

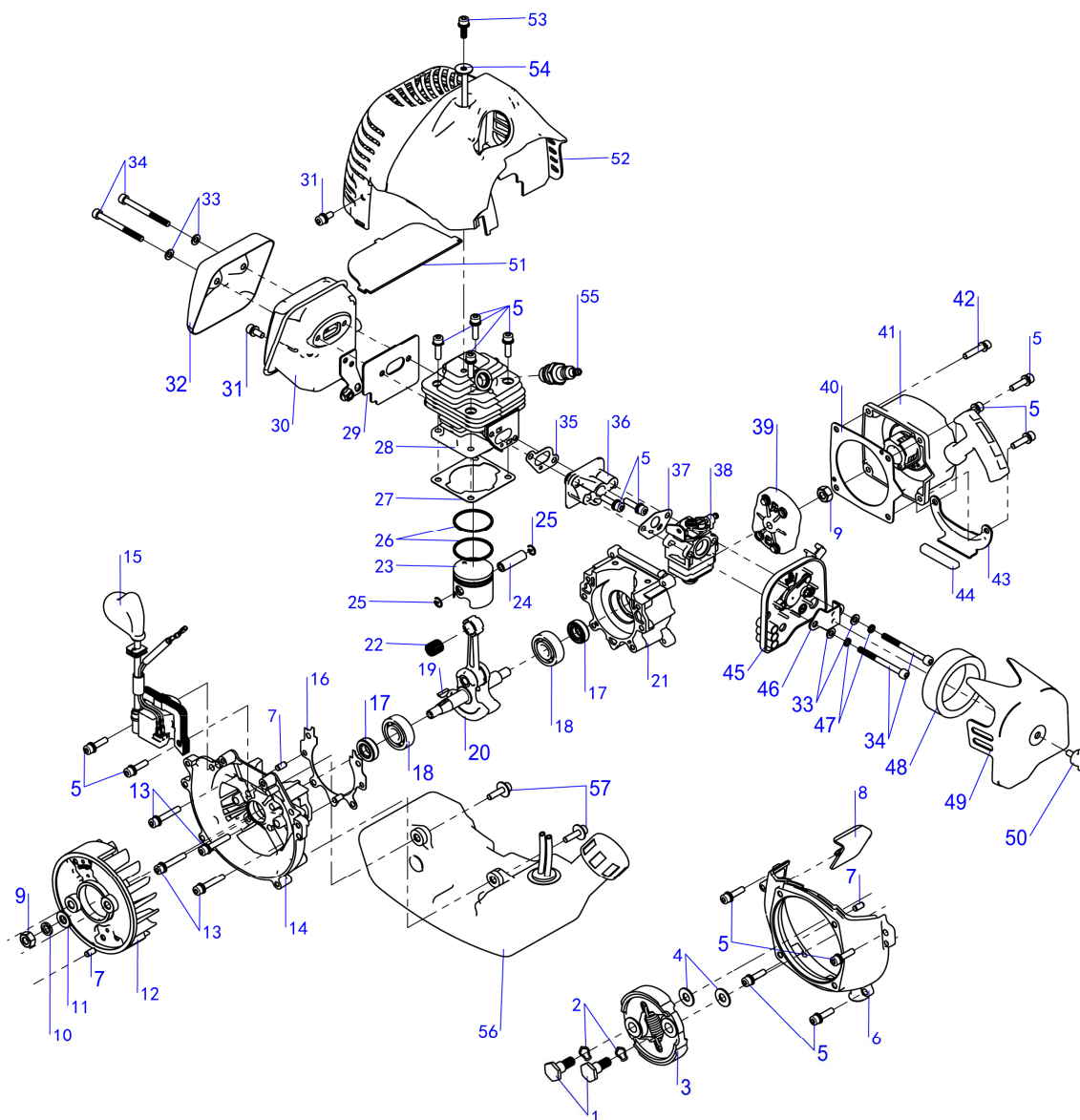


**MULTIFUNZIONE PLAYCUT (33cc.)**



**ART. 89810**

## Motore



Nr.	Codice	Descrizione	Parts description	Q.tà
1	79840	Vite frizione	Screw axes	2
2	79841	Rondella bombata	Wave washer	2
3	79842	Frizione cpl.	Clutch	1
4	79843	Rondella frizione	Washer B	2
5	Standard	Vite M5x20	M5x20 screw	15
6	79844	Carter copri-volano	Fly wheel cover	1
7	Standard	Spina centraggio B5x10	Round pin B5x10	4
8	79845	Deflettore	Wind guid board	1
9	Standard	Dado M8	M8 nut	2
10	Standard	Rondella elastica (89	Spring washer 8	1
11	Standard	Rondella piana (8)	Flat washer 8	1
12	79847	Volano	Fly wheel	1

## Motore

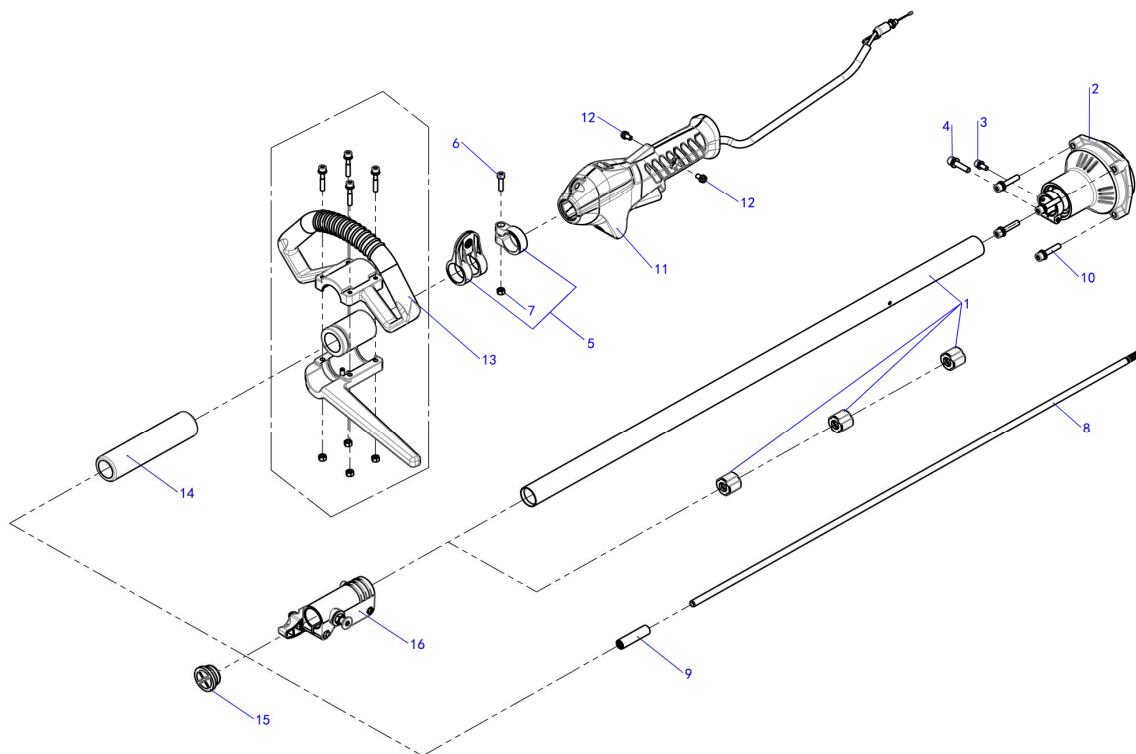
Nr.	Codice	Descrizione	Parts description	Q.tà
13	Standard	Vite M5x30	M5x30 screw	4
14	79848	Carter motore lato volano	Front-half crankshaft case	1
15	79849	Bobina	Ignition coil	1
16	79850	Guarnizione carter	Crankshaft gasket	1
17	79810	Paraolio TC12x22x7	Oil seal TC12x22x7	2
18	79851	Cuscinetto 6201	Bearing 6201	2
19	7982	Chiavetta mezzaluna 3x5x13	Half-round key 3x5x13	1
20	79853	Albero motore cpl.	Crankshaft assy	1
21	79854	Carter motore lato avv.to	Back-half crankshaft case	1
22	79855	Gabbia rulli	Needle bearing	1
23	79856	Pistone	Piston	1
24	79857	Spinotto	Piston pin	1
25	79858	Fermo spinotto	Piston pin check ring	2
26	79859	Segmento	Piston ring	2
27	79860	Guarnizione cilindro	Cylinder gasket	1
28	79861	Cilindro E2	Cylinder - EU11	1
29	79862	Guarnizione marmitta	Muffler gasket	1
30	79863	Marmitta E2	Muffler - EU11	1
31	Standard	Vite M5x12	M5x12 screw	2
32	92444	Protezione marmitta	Muffler cover	1
33	Standard	Rondella (5)	Flat washer 5	4
34	Standard	Vite M5x55	M5x55 screw	4
35	79968	Guarnizione flangia	Inlet gasket	1
36	79864	Flangia termica	Inlet pipe	1
37	79869	Guarnizione carburatore	Carburetor gasket	1
38	79969	Carburatore	Carburetor	1
39	79865	Rotore avviamento	Starter catch plate	1
40	79866	Piastra avviamento	Starter sede gasket	1
41	79867	Avviamento cpl.	Easy-start starter	1
42	Standard	Vite M5x25	M5x25 screw	1
43	79868	Supporto serbatoio	Fuel tank holding plate	1
44	79870	Gommino supp. Serbatoio	Holding plate rubber gasket	1
45	92451	Sede filtro aria	Air filter bese	1
46	92454	Supporto filtro	Air filter bracket	1
47	Standard	Rondella elastica (5)	Spring washer 5	2
48	92456	Filtro aria	Air filter sponge	1
49	92452	Coperchio Filtro	Air filter outer cover	1
50	92453	Pomello coperchio filtro	Air filter knob	1
51	79872	Deflettore carter	Engine case cover baffle	1
52	79871	Carter copri-motore	Engine case cover	1
53	Standard	Vite M5x16	M5x16 screw	1
54	Standard	Rondella 5x16x1	Flat washer 5x16x1	1
55	08070	Candela BM6A	Spark plug	1
56	79873	Serbatoio cpl.	Fuel tank assy	1
57	Standard	Vite M5x25	M5x25 screw	2

Art. 89810

MULTIFUNZIONE

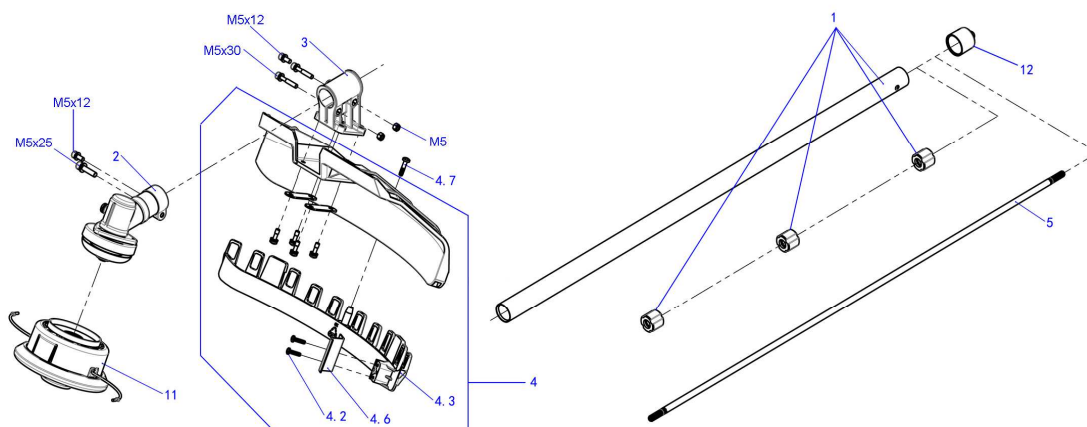
PLAYCUT 33cc.

Asta Motorizzata



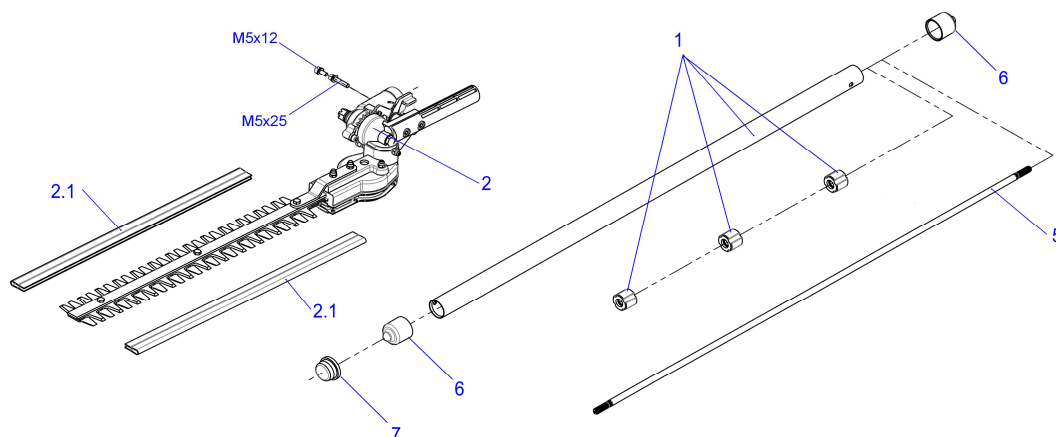
Nr.	Codice	Descrizione	Parts description	Q.tà
1	92459	Tubo alluminio cpl.	Aluminum working shaft	1
2	79953	Campana frizione cpl.	Connector assy A	1
3	Standard	Vite M5x12	M5x12 screw	2
4	Standard	Vite M6x25	M6x25 screw	1
5	79947	Attacco bretella cpl.	Belt connector assy	1
6	Standard	Vite M5x20	M5x20 screw	1
7	Standard	Dado M5	M5 nut	1
8	92439	Asta trasmissione	Hardness axes $\Phi 8 \times 762$	1
9	92443	Inserto asta trasm.	Connector of hardness axes	1
10	Standard	Vite M6x30	M6x30 screw	4
11	79946	Manettino accel. Cpl.	Throttle trigger assy	1
12	Standard	Vite M5x8	M5x8 screw	2
13	88402	Impugnatura ant. Cpl.	Loop handle assy	1
14	92438	Spugnetta tubo	Sponge cover A	1
15	92447	Tappo interno	Inner end cap	1
16	92457	Giunto connessione asta	Joint shaft connector	1

**Accessorio Decespugliatore**



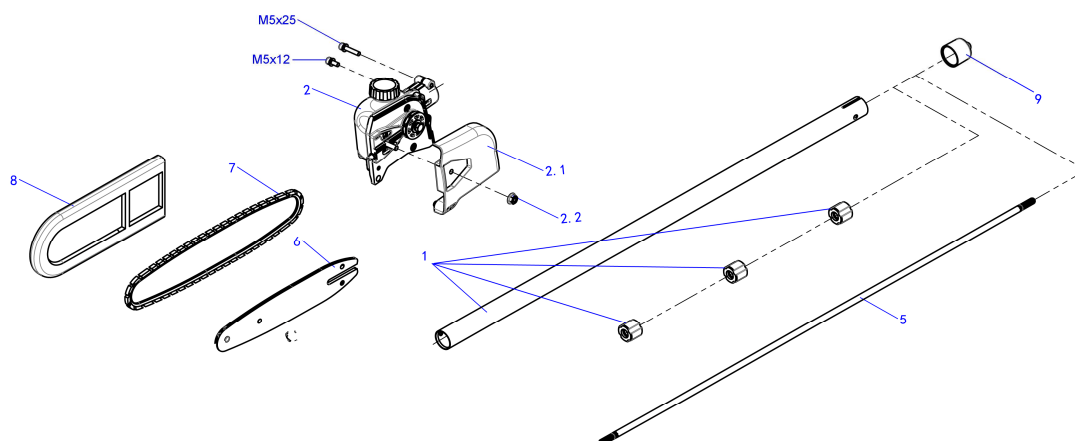
Nr.	Codice	Descrizione	Parts description	Q.tà
1	92462	Tubo alluminio cpl.	Aluminium working shaft assy	1
2	79952	Coppia conica cpl.	Gear case	1
3	79950	Supporto parasassi	Guard blade holder	1
4	79955	Parasassi cpl.	Protection guard assy	1
4,2	Standard	Vite ST4.2X16	ST4.2x16-H-F	2
4,3	88406	Bandella parasassi	Protection guard holder	1
4,5	Standard	Vite M5x16	M5x16 screw	4
4,6	79951	Lama tagliafilo	Nylon line cutting blade	1
4,7	Standard	Vite ST4.8x20	ST4.8x20-H-F	1
5	92442	Asta trasmissione	Hardness axes $\phi 8 \times 762A$	1
11	88609	Testina taglio	Trimmer head DB	1
12	92446	Cappuccio esterno	Outer end cap	1

**Accessorio Tosasiepe**



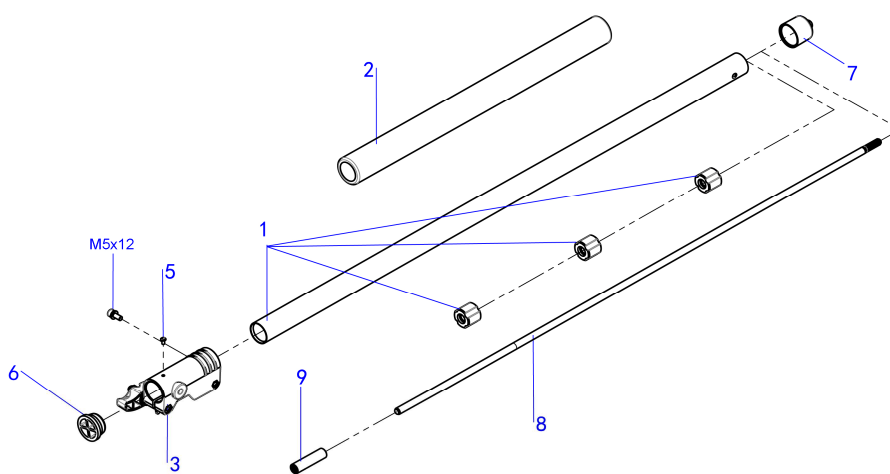
Nr.	Codice	Descrizione	Parts description	Q.tà
1	92464	Tubo alluminio cpl.	Aluminum working shaft assy	1
2	90526	Gruppo tosasiepe cpl.	Hedge trimmer cutter working	1
2,1	92466	Coprilama	16" blade cover	2
5	92442	Asta trasmissione	Hardness axes $\Phi 8 \times 762A$	1
6	92446	Cappuccio esterno	Outer end cap	2
7	92447	Tappo interno	Inner end cap	1

## Accessorio Pruner



Nr.	Codice	Descrizione	Parts description	Q.tà
1	92463	Tubo alluminio cpl.	Aluminum working shaft assy	1
2	90527	Corpo pruner cpl.	Fixed saw cutter working head	1
2,1	92468	Carter copripignone	guide bar cover	1
2,2	Standard	Dado M8	M8 nut	1
5	92442	Asta trasmissione	Hardness axes $\Phi 8 \times 782A$	1
6	92449	Barra 10"	10" Guide bar	1
7	61286	Catena	10" Saw chain	1
8	62125	Copribarra	Guide bar protection cover 10"	1
9	92446	Cappuccio esterno	Outer end cap	1

## Accessorio Prolunga



Nr.	Codice	Descrizione	Parts description	Q.tà
1	92461	Tubo alluminio cpl.	Aluminum working shaft assy	1
2	92469	Spugnetta tubo	Sponge sheath B	1
3	92458	Giunto connessione asta	Joint shaft connector	1
5	Standard	Vite M3x6	M3x6 screw	1
6	92447	Tappo interno	Inner end cap	1
7	92446	Cappuccio esterno	outer end cap	1
8	92439	Asta trasmissione	Hardness axes $\Phi 8 \times 762$	1
9	92443	Inserto asta trasm.	Connector of hardness axes	1