



RASAERBA A TRAZIONE NRT-535



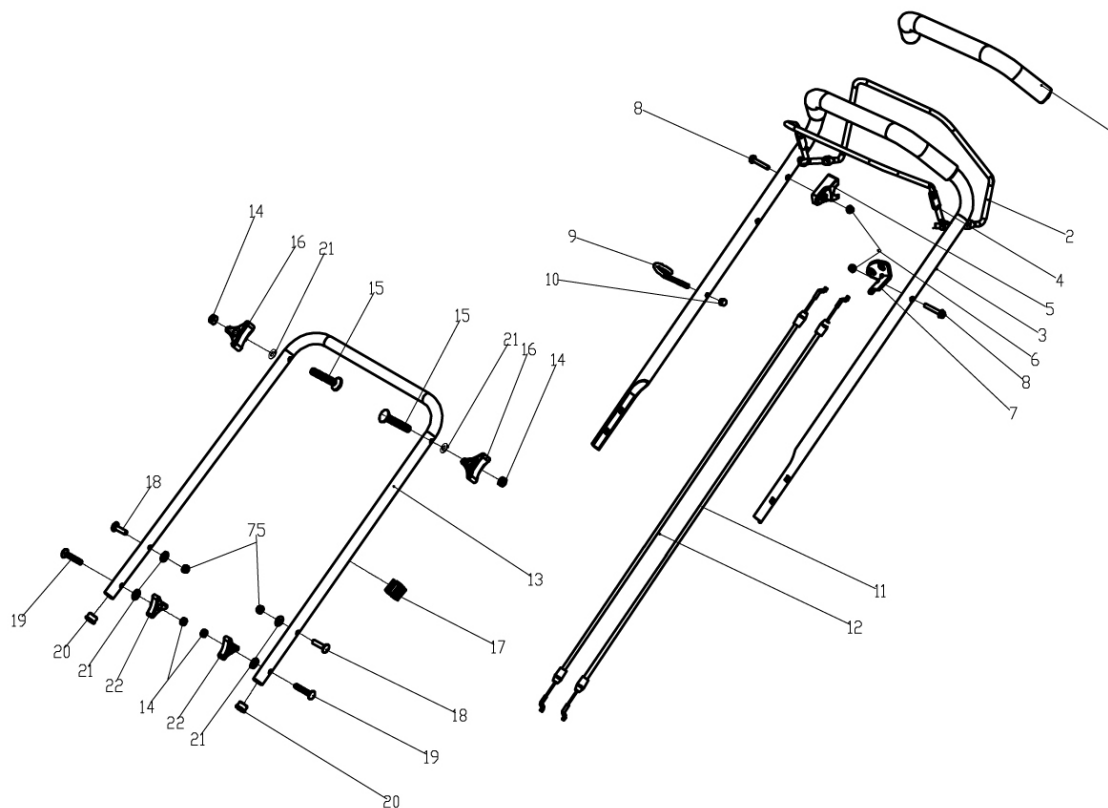
ART. 92630

Art. 92630

RASAERBA

Mod. NRT-535

Manico



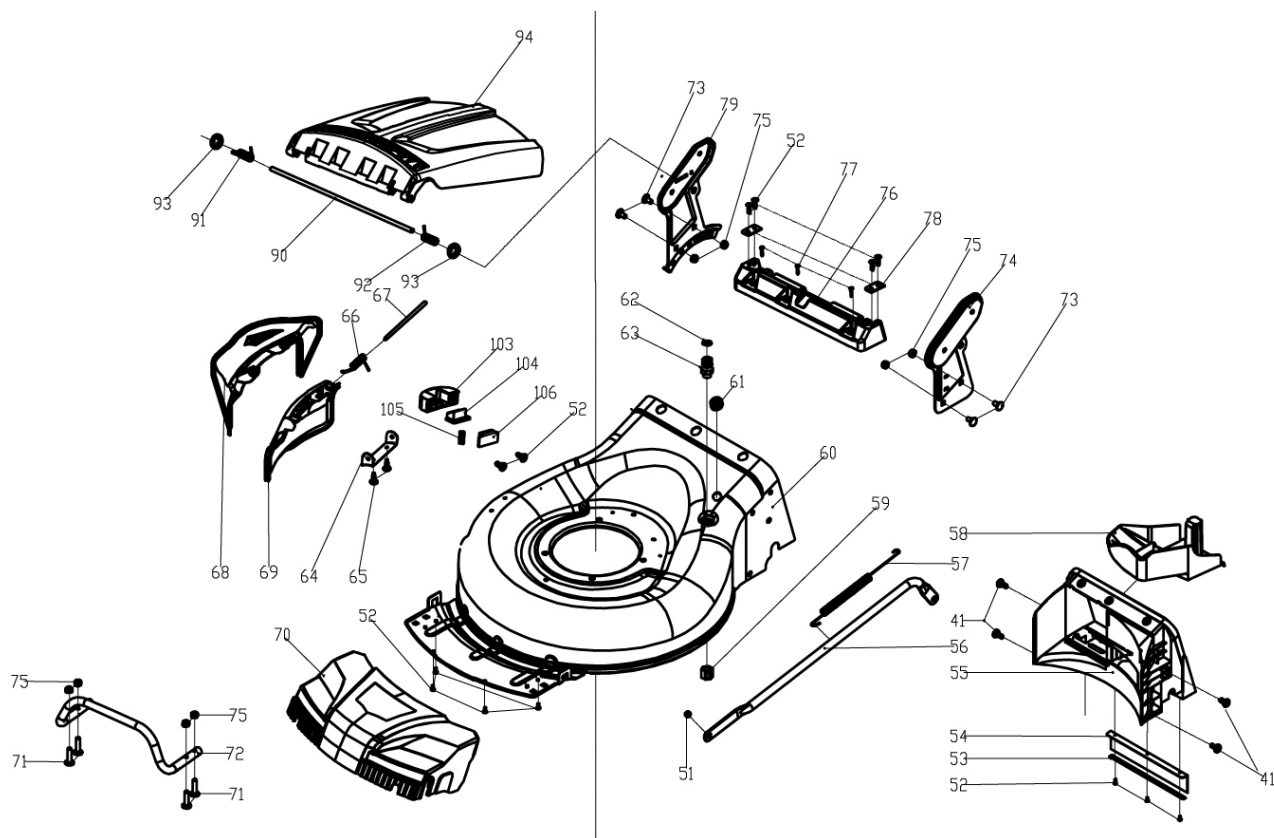
Nr.	Codice ama	Descrizione	Description	Q.ty
1	88566	Spugnetta manico	Foam pipe	1
2	92562	Leva Trazione Rossa	Self-propelled Lever	1
3	89925	Manico superiore	Upper handrail	1
4	89398	Leva STOP	Stop lever	1
5	89399	Fermo in plastica	Lever guard	1
6	Standard	Dado M6	Hex lock nut	2
7	84822	Supporto Cavi	Brake Cable Assy plate	1
8	Standard	Bullone M6X30	Bolt	2
9	88568	Gancio corda avv.to	Rope Guide	1
10	88564	Dado M6	Cap nut	1
11	84836	Cavo Trazione	Selfpropelled cable	1
12	RMG70810220000	Cavo STOP	Brake cable	1
13	89926	Manico Inferiore	Lower handrail	1
14	Standard	Dado M8	Hexagon nut	4
15	89893	Bullone Manico	Heterotypic carriage bolts	2
16	92504	Pomello Manico Rosso	Triangle knob	2
17	88247	Fermacavi	Fastener	1
18	Standard	Bullone M8X32	Half round head square neck bolts	2
19	Standard	Bullone M8X45	Heterotypic carriage bolts	2
20	89867	Tappo Manico	Handrail stopper	2
21	Standard	Rondella	Flat Gasket	6
22	92503	Pomello Manico Rosso	Triangle knob	2

Art. 92630

RASAERBA

Mod. NRT-535

Chassis



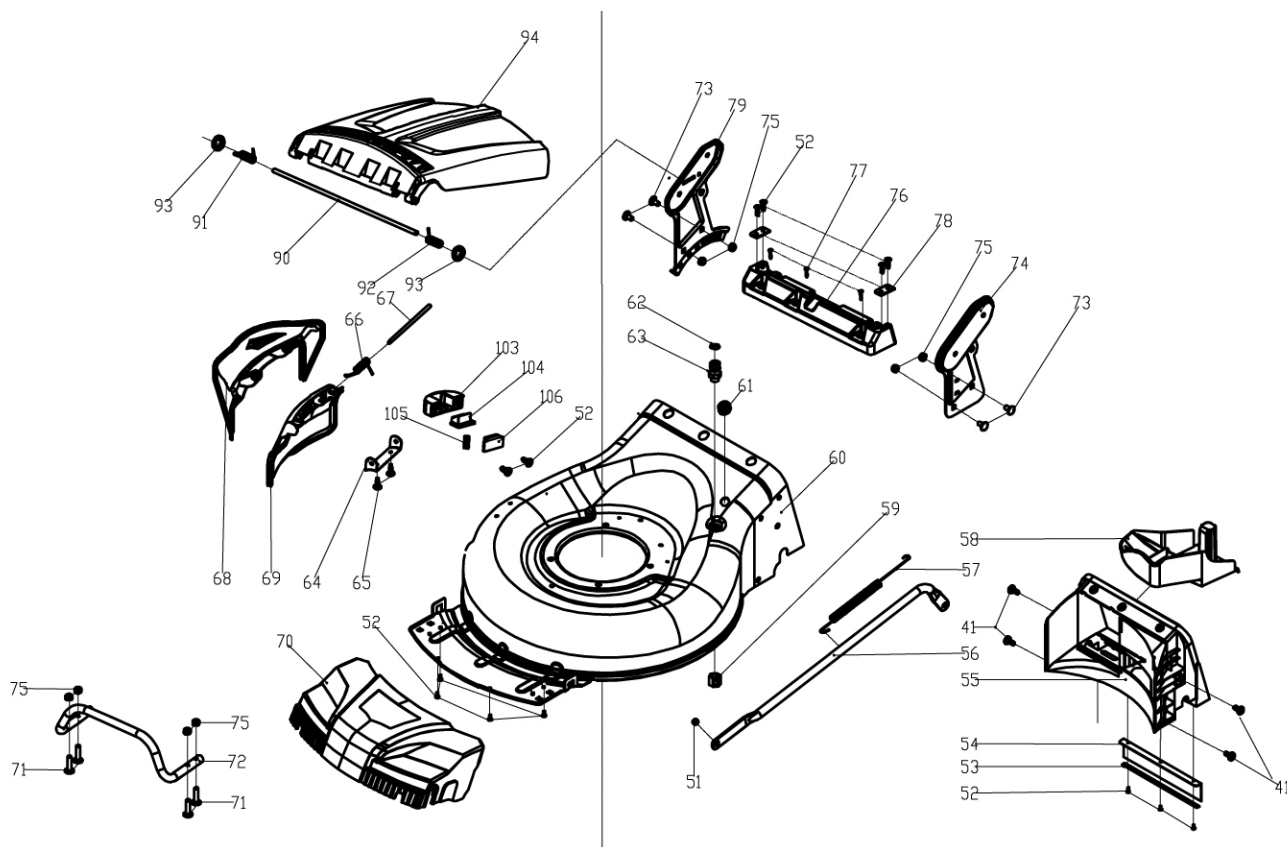
Nr.	Codice ama	Descrizione	Description	Q.ty
51	Standard	Dado autobloccante M6	Self-locking nut	3
52	Standard	Vite Autofilettante	Phillips flat head self tapping screw	13
53	89921	Supporto parapolvere	Baseplate for rubber dust shield	1
54	89882	Gomma parapolvere	Rubber dust proof board	1
55	89870	Convogliatore	Rear baffle	1
56	55633	Asta Alzapiatto	Height Adjustment Pull Rod	1
57	73221	Molla alzapiatto	Pull Spring for Pull Rod	1
58	89862	Tappo Mulching	Mulching plug	1
59	90504	Dado fiss. Portagomma	Inlet	1
60	55634	Chassis (RAL7016)	Deck assy	1
61	89515	Gommino passacavo	Cable stopper	1
62	Standard	O-Ring	"O" ring	1
63	89447	Portagomma	Inlet	1
64	55635	Supporto Deflettore grigio	Bracket plate for defelctor	1
65	Standard	Vite Autofilettante	Self tapping screw	2
66	89899	Molla Coperchio	Mulch board spring	1
67	88583	Asta deflettore	Mulch Shaft	1
68	55636	Deflettore Sc/Lat. Rosso	Side discharge cover	1
69	55637	Coperchio Mulching Rosso	Mulching board	1
70	89863	Mascherina	Deck front mask	1
71	Standard	Bullone M8X25	Half round head square neck bolts	4
72	89922	Paraurti	Front bumper	1

Art. 92630

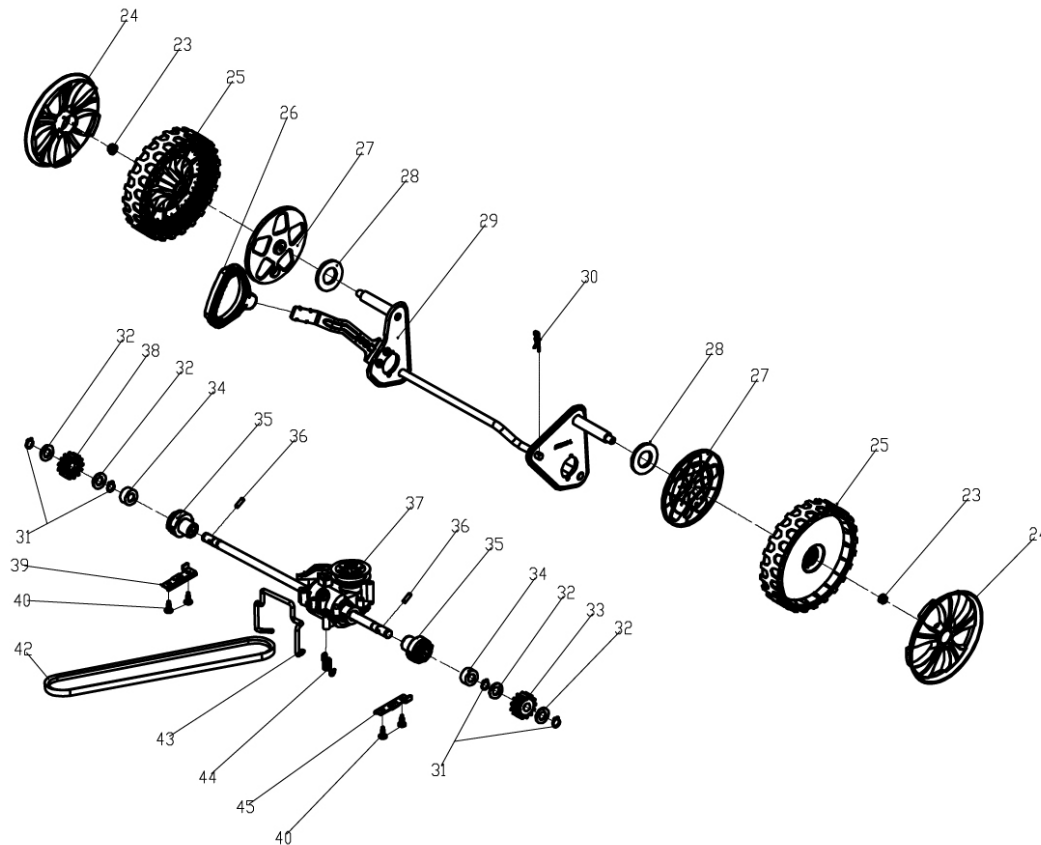
RASAERBA

Mod. NRT-535

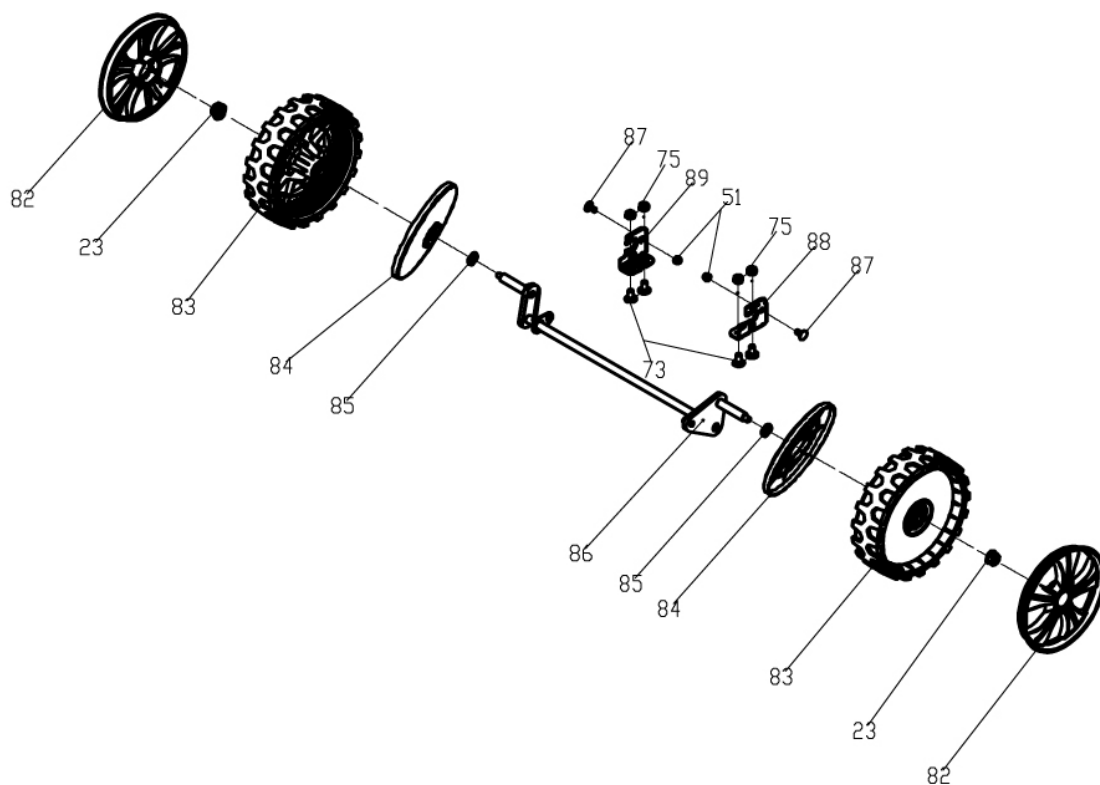
Chassis



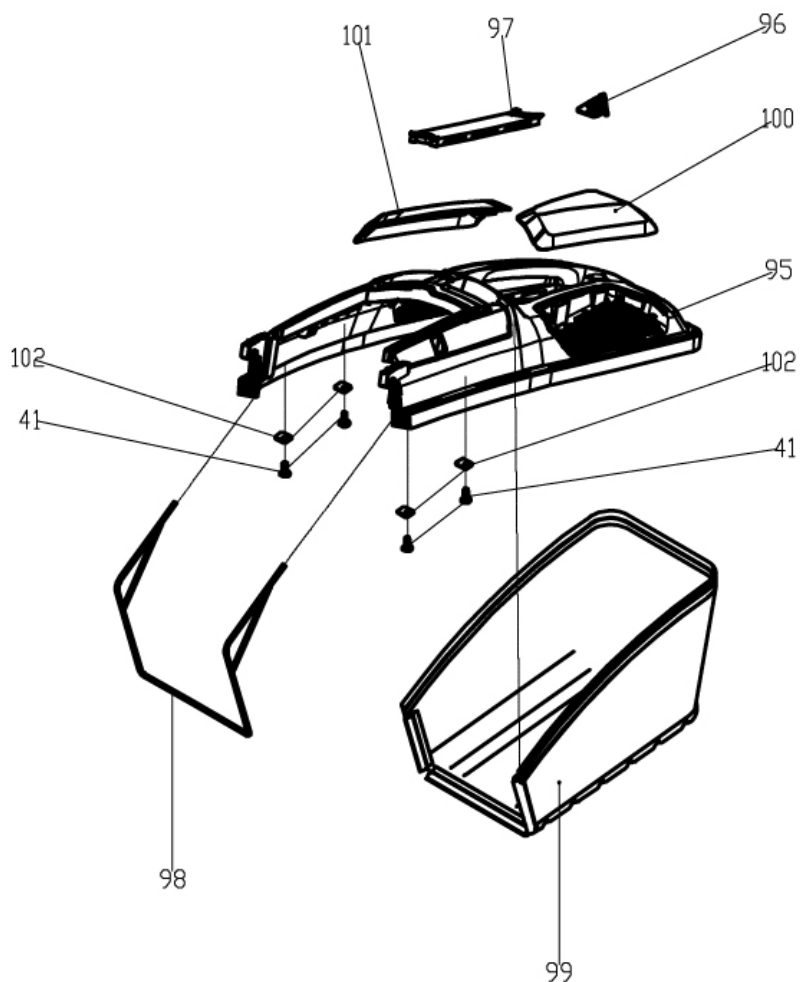
Nr.	Codice ama	Descrizione	Description	Q.ty
73	Standard	Bullone M8X16	Half round head square neck bolts	8
74	89908	Supporto manico Sx.	Left bracket	1
75	Standard	Dado M8	Hex lock nut	14
76	55638	Supporto deflettore	Rubber dust proof board	1
77	Standard	Vite autofilettante	Cross recessed count. Head screws	3
78	55639	Piastrina fissaggio	Bracket plate	2
79	89904	Supporto manico Dx.	Right bracket	1
90	90593	Asta deflettore	Shaft for rear discharge cover	1
91	90493	Mola deflettore Sx.	Cover spring	1
92	90492	Molla deflettore Dx.	Cover spring	1
93	Standard	Rondella elastica	Lock washer	2
94	55640	Deflettore Post. Grigio	Rear discharge cover	1
103	92550	Blocchetto di fissaggio	Control board upper cover	1
104	92547	Linguetta di fissaggio	Block	1
105	92555	Molla Blocchetto	Cover spring	1
106	92554	Coperchio Blocchetto	Gasket	1

Art. 92630**RASAERBA****Mod. NRT-535****Gruppo Trazione**

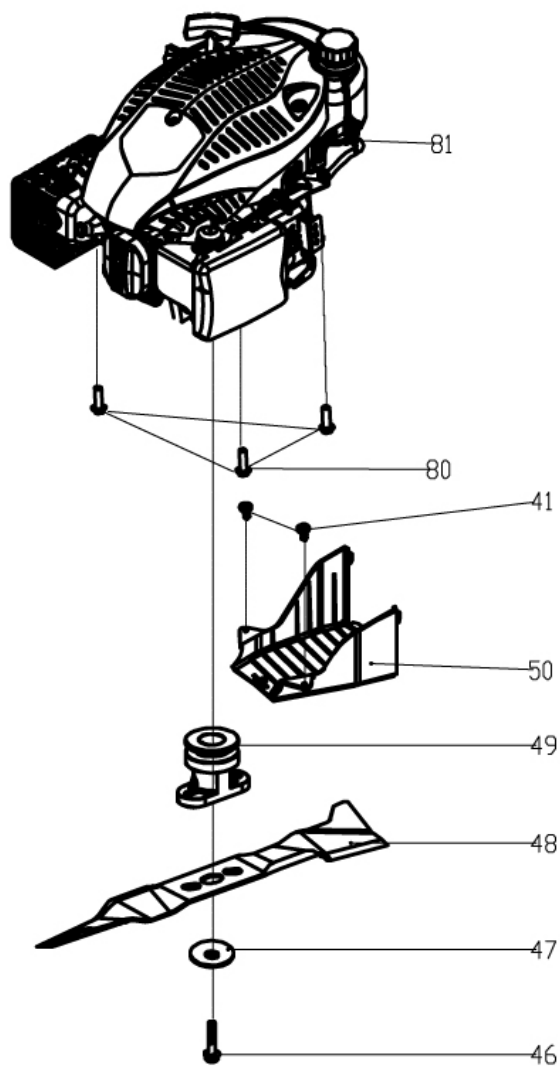
Nr.	Codice ama	Descrizione	Description	Q.ty
23	89450	Dado autobloccante M8	Self-locking nut	4
24	55631	Copriruota Post. Grigio	Outer cover of hub	2
25	90489	Ruota posteriore cpl.	Wheel assy	2
26	55632	Maniglia alzapiatto Rosso	height adjustment handle	1
27	89872	Copriruota Interno	Inner cover of hub	2
28	88633	Rondella	Gasket	2
29	89932	Assale Posteriore	Rear drive assy.	1
30	88625	Coppiglia ad "R"	R type pin	1
31	79423	Seeger	Spring washer	4
32	89890	Rondella	Selfpropelled ratchet washer	4
33	90386	Ingranaggio Trazione Dx.	Ratchet Wheel R	1
34	89871	Distanziale ruota post.	Rear wheel axle sleeve	2
35	92529	Boccola assale	Rear wheel axle sleeve	2
36	90488	Spina Trazione	Bratchet pin	2
37	90487	Gruppo Trazione cpl.	Selfpropelled assy.	1
38	90387	Ingranaggio Trazione Sx.	Ratchet Wheel L	1
39	84938	Fermo assale Dx.	Rear plate R	1
40	Standard	Vite Autofilettante	Phillips flat head self tapping screw	4
41	90621	Vite Autofilettante	Phillips flat head self tapping screw	10
42	89897	Cinghia	V-Belt	1
43	90314	Fermo	Brake spring	1
44	RMG60410670000	Molla gruppo trazione	Selfpropelled Spring	1
45	84939	Fermo assale sx.	Rear plate L	1

Art. 92630**RASAERBA****Mod. NRT-535****Assale anteriore**

Nr,	Codice ama	Descrizione	Description	Q.ty
82	92531	Copriuota Grigio	Outer cover of hub	2
83	90592	Ruota Anteriore Cpl.	Wheel assy	2
84	89873	Copriuota Interno	Inner cover of hub	2
85	Standard	Rondella	Gasket	2
86	89930	Assale Anteriore cpl.	Welding front drive assy.	1
87	Standard	Bullone M6X12	Half round head square neck bolts	2
88	89924	Supporto Assale ant. Sx.	Left pedestal for front drive	1
89	89923	Supporto Assale ant. Dx.	Right pedestal for front drive	1

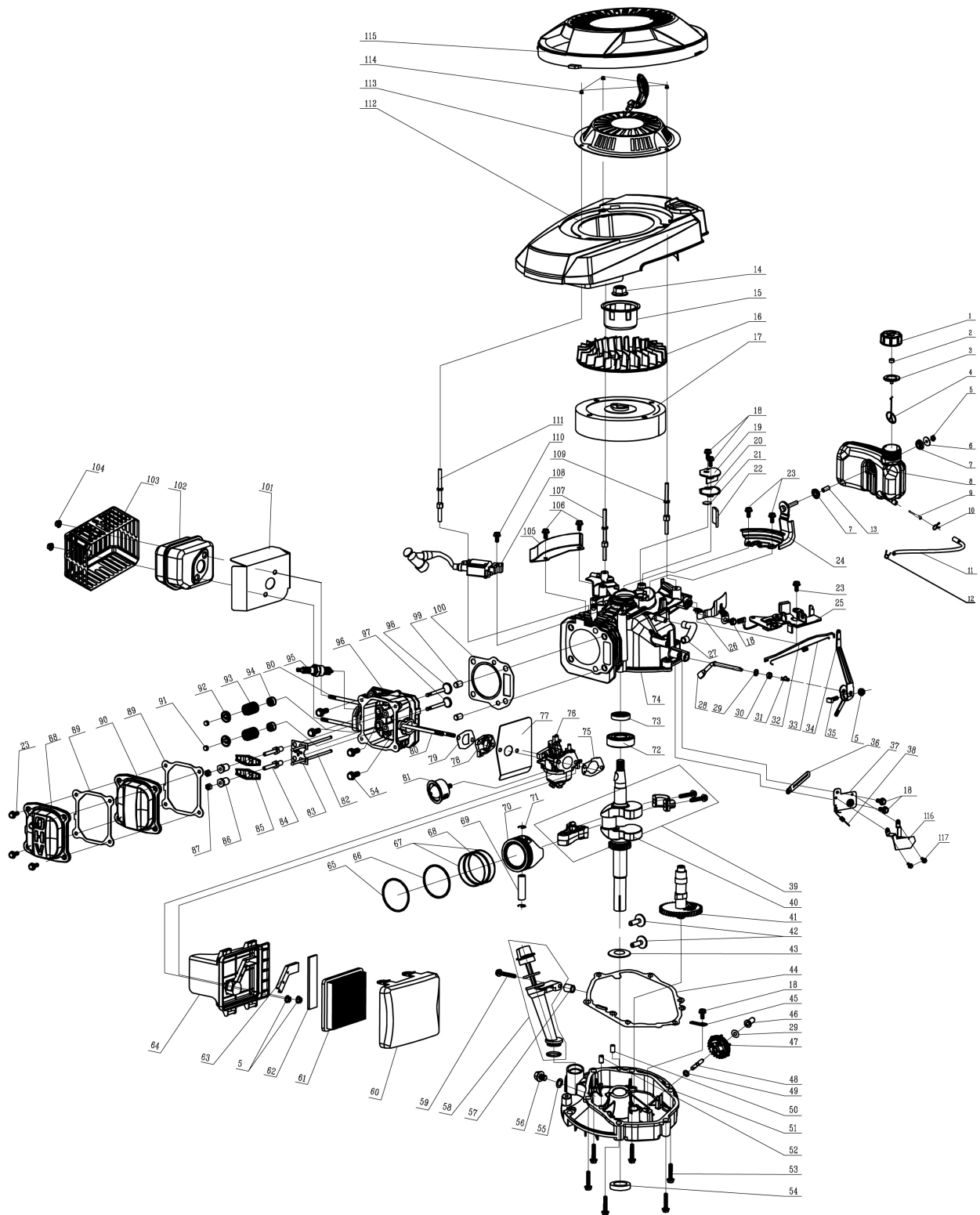
Art. 92630**RASAERBA****Mod. NRT-535****Cesto**

Nr.	Codice ama	Descrizione	Description	Q.ty
95	55641	Coperchio cesto Grigio	Top of grass box	1
96	89499	Scarico aria cesto	Air-out board of grass bag cover	1
97	90528	Coperchietto cesto	Handle cover	1
98	90529	Telaio cesto	Plastic top frame	1
99	55642	Tela Cesto	Fabric grass bag	1
100	55643	Inserito Cesto grigio	Rubber dust proof board	1
101	55644	Inserito Cesto grigio	Rubber dust proof board	1
102	90513	Rondella	Washer	4

Art. 92630**RASAERBA****Mod. NRT-535****Gruppo lama**

Nr.	Codice ama	Descrizione	Description	Q.ty
46	89892	Vite Lama	Blade bolt	1
47	90308	Rondella vite lama	Blade washer	1
48	90416	Lama	Blade	1
49	90417	Portalama	Blade Adapter	1
50	89880	Carter copricinghia	Belt cover	1
80	88628	Bullone M8X25	Hexagon head bolts	3
81	92599	Motore MVG-TX	Petrol engine	1

Motore



92599**MOTORE / ENGINE****Mod. MVG-TX**

Nr.	Codice	Descrizione	Description	Q.tà
1	RMG25170110000	Tappo Serbatoio	Fuel tank cap	1
2	RMGP65050106000	Spugnetta tappo serbatoio	Fuel tank cap sponge	1
3	RMGP65050102000	Guarnizione tappo	Fuel Tank Cap seal gasket	1
4	92486	Ritegno tappo	Connect cable of fuel cap	1
5	Standard	Dado Flangiato M6	Hex flange nuts	4
6	RMG60190310000	Rondella supporto Serbatoio	The oil tank mount big washer	1
7	RMG25310030000	Gommino antivibrante	Tank damping rubber pad	2
8	RMG25180230000	Serbatoio Benzina	Fuel tank body	1
9	RMGP65050500000	Filtro serbatoio	Filtering Net Duct of Fuel	1
10	RMG60230020000	Fascetta Tubo benzina	Fuel pipe lock clamp I	1
11	RMG25160020000	Tubo Serbatoio Benzina	Fuel pipe	1
12	RMG60230010000	Fascetta Stringitubo	Fuel pipe lock clamp II	1
13	RMG60240250000	Boccola / Distanziale	Fuel tank mounting bushing	1
14	RMG60140050000	Dado Volano M14X1,5	Hex flange nuts	1
15	RMG75210020000	Campana Avviamento	Starter hub	1
16	RMGP70B07040000	Ventola	Fan	1
17	92467	Volano	Flywheel assy	1
18	88621	Bullone M6X12	Bolt	6
19	RMGV510000000	Coperchio valvola sfiato	Respirator Cover Plate	1
20	RMGV510020000	Guarnizione coperchio sfiato	Respirator head gasket	1
21	RMGV510010000	Valvola di sfiato	Respirator valve plate	1
22	RMG75150010000	Filtrino olio	Oil filter	1
23	Standard	Bullone M6X14	Bolt	7
24	RMG75330060000	Piastra supporto serbatoio	Main bracket of fuel tank	1
25	92475	Dispositivo Freno Motore	Detent assy.	1
26	RMG75030070000	Deflettore aria	wind shield	1
27	92492	Tubo sfiato filtro aria	Waste pipe	1
28	RMGP65010105000	Leva regolatore giri	Rate-limiting rocker arm shaft	1
29	RMG60200490000	Guarnizione	Gasket	2
30	RMGP65010112000	Paraolio 6X11X4	Oil seal	1
31	Standard	Coppiglia a "R"	R type pin	1
32	RMGV510103000	Asta acceleratore	Handspike of Valve	1
33	RMGP65010601000	Molla asta acceleratore	Valve spring	1
34	RMGV510004000	Leva Acceleratore	Throttle rocker arm	1
35	92496	Bullone testa quadrata	Bolt	1
36	Standard	Fascetta	Clip	1
37	RMGP70B01060000	Meccanismo Acceleratore	Single phrase throttle assy.	1
38	RMG60410640000	Molla regolatore giri	Throttle control spring	1
39	92476	Biella Completa	Connecting rod assy.	1
40	92495	Albero Motore Completo	Crankshaft assy.	1
41	92477	Albero a camme cpl.	Camshaft assy.	1
42	RMGP65080300000	Alzavalvole	Pin	2
43	RMGV510009000	Rondella / Guarnizione ingr.	Clockwise gear gasket	1

92599**MOTORE / ENGINE****Mod. MVG-TX**

Nr.	Codice	Descrizione	Description	Q.tà
44	RMGV510007000	Guarnizione carter motore	Respirator head gasket	1
45	RMGP65010206000	Piastrina ingranaggio regol.	rate-limiting gear shaft	1
46	RMGP65010202000	Sede Regolatore	Sliding Sleeve	1
47	92478	Ingranaggio Regolatore	Rate-limiting gear assy.	1
48	RMGV410001000	Albero Regolatore Giri	Rate-limiting gear shaft	1
49	RMG60200060000	Guarnizione	Gasket	1
50	RMG60280030000	Spina centraggio carter	Spacing pin	1
51	RMGV510008000	Coperchio Carter Motore	Crank box cover	1
52	RMG60280050000	Spina centraggio carter	Spacing pin	1
53	Standard	Bullone M8X50	Locking bolt	10
54	RMGP65010210000	Paraolio 25X38X7	Oil seal	1
55	92498	Guarnizione vite drenaggio	Oil drain bolt gasket	1
56	92497	Vite drenaggio olio	Oil drain bolt	1
57	92511	Tappo Rabbocco Olio Cpl.	Lubricating Gauge Assy	1
58	92499	Distanziale tappo olio	Distance Sleeve of Lub. Setting	1
59	Standard	Bullone M6X50	Bolt	1
60	RMGP65040101000	Coperchio filtro aria	Air Filter Upper Cover	1
61	RMGP65040104000	Filtro aria in carta	Paper filter	1
62	RMGP65040106000	Filtro aria spugna	Coarse sponge filter	1
63	RMGP65040103000	Coperchietto sede filtro	Exhaust Gas Cover Board	1
64	RMGP65040102002	Sede Filtro aria	Air filter base assy.(II)	1
65	RMG75130110000	Segmento I	Piston Ring II	1
66	RMG75130120000	Segmento II	Piston Ring II	1
67	RMG75090050000	Raschiaolio	Guide Rail	2
68	RMG75000060000	Anello / Fascia	Bushing Ring	1
69	RMGH140002000	Spinotto	Piston pin	1
70	RMG75120070000	Pistone	Piston	1
71	RMGH140003000	Anello fermo spinotto	Washer	2
72	RMG60010140000	Cuscinetto 6205	Rolling bearing	1
73	92494	Paraolio 25X40X7	Oil seal	1
74	RMG75500140000	Carter Motore Completo	Crankshaft box assy.	1
75	RMGP65030500000	Guarnizione carb./filtro aria	Empty filter paper pad	1
76	RMG75410610000	Carburatore	Carburetor	1
77	92482	Guarnizione flangia II	Intake pipe paper pad II	1
78	RMGP70B03040000	Flangia termica	Air Inlet Pipe	1
79	RMGP70B03020000	Guarnizione flangia I	Intake pipe paper pad I	1
80	60080030000	Prigioniero M6X94	Dual-head bolts	4
81	RMGP65051000001	Primer	Prime button II	1
82	RMGP70B08020000	Asta alzavalvola	Push rod	2
83	RMGP70B08030000	Piastrina Guida asta	Push rod director plate	1
84	92512	Vite supporto bilanciere	Valve rocker arm support bolts	2
85	RMGP65080200000	Bilanciere	Rocker of Valve	2
86	92513	Dado registro valvole	Valve adjustment nut	2

92599**MOTORE / ENGINE****Mod. MVG-TX**

Nr.	Codice	Descrizione	Description	Q.tà
87	92514	Controdado registro valvola	And nuts	2
88	92515	Coperchio Valvole II	Cylinder head cover II	1
89	92483	Guarnizione Coperchio	Respirator head gasket	2
90	92516	Coperchio Valvole I	Cylinder head cover I	1
91	RMGP65081100000	Pastiglia Valvola	Top Cover of Exhaust Valve	2
92	92517	Sede Molla valvola	Spring Coil of Exhaust Valve	2
93	RMGP70B08080000	Molla Valvola	valve spring	2
94	92518	Anello tenuta valvola	Oil seal assy	2
95	79567	Candela	Spark plug	1
96	RMGP70B02010000	Testata completa	Cylinder head assy.	1
97	RMGP70B08070000	Valvola Scarico	Exhaust Valve	1
98	RMGP70B08060000	Valvola Aspirazione	Intake Valve	1
99	RMG60280020000	Spina centraggio carter	Spacing pin	2
100	RMGP70B02040000	Guarnizione testa/cilindro	Cylinder head gasket	1
101	RMGP65060200000	Guarnizione Marmitta	Muffler insulating pad	1
102	92485	Marmitta completa	Muffler assy.	1
103	92523	Protezione marmitta	Muffler cover assy.	1
104	Standard	Dado autobloccante M6	Self-locking nut	2
105	92519	Deflettore aria	wind shield	1
106	Standard	Bullone M6X16	Bolt	2
107	RMG60080290000	Bullone supporto Cover I	Double-head bolts I	1
108	RMG75370032000	Bobina completa	Ignition assy.	1
109	RMG60080210000	Bullone supporto Cover II	Double-head bolts II	1
110	Standard	Bullone M6X30	Bolt	1
111	RMG60080300000	Bullone supporto Cover III	Double-head bolts III	1
112	RMG25190250000	Plastica Copri-motore II	The transparent cover	1
113	RMG65070100000	Avviamento completo	Pull starter assy.	1
114	88564	Dado Cieco M6	Cap nut	3
115	RMG25190210086	Plastica Copri-motore I	The transparent cover	1
116	Standard	Bullone M6X10	Bolt	2
117	92524	Pannello protezione acceleratore	Single speed control panel	1