



RASAERBA A TRAZIONE NRT-525



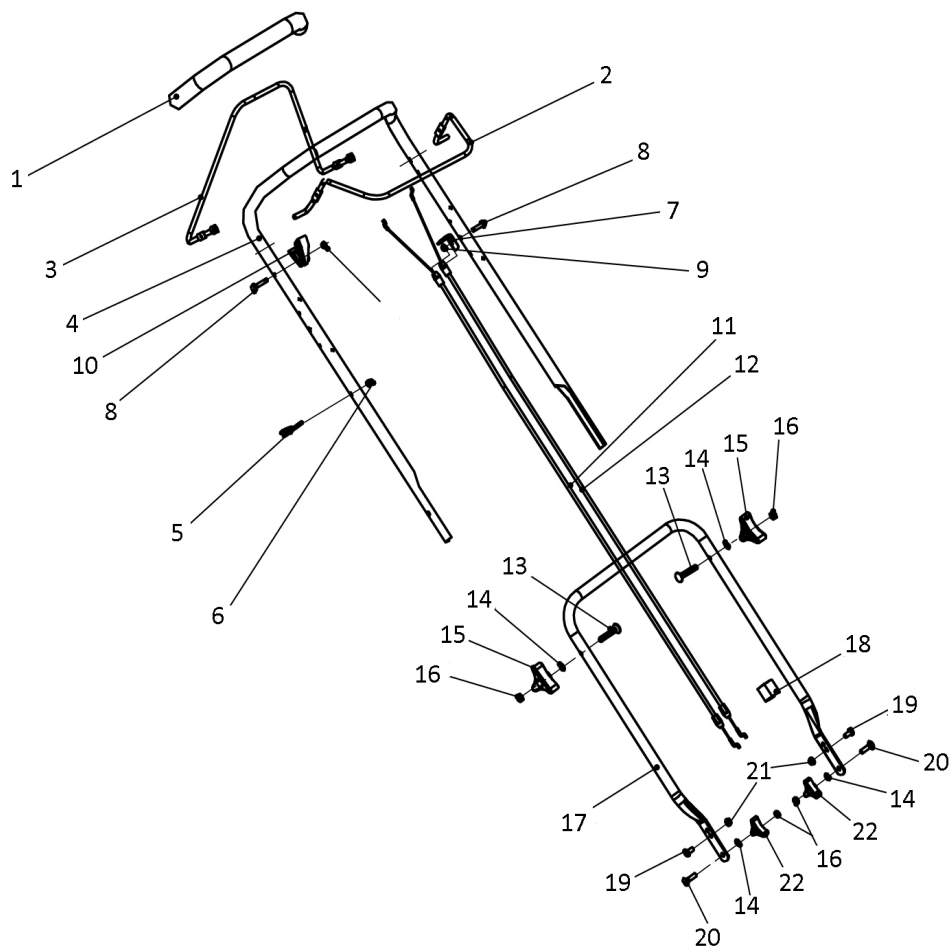
ART. 92606

Art. 92606

RASAERBA

Mod. NRT-525

Manico



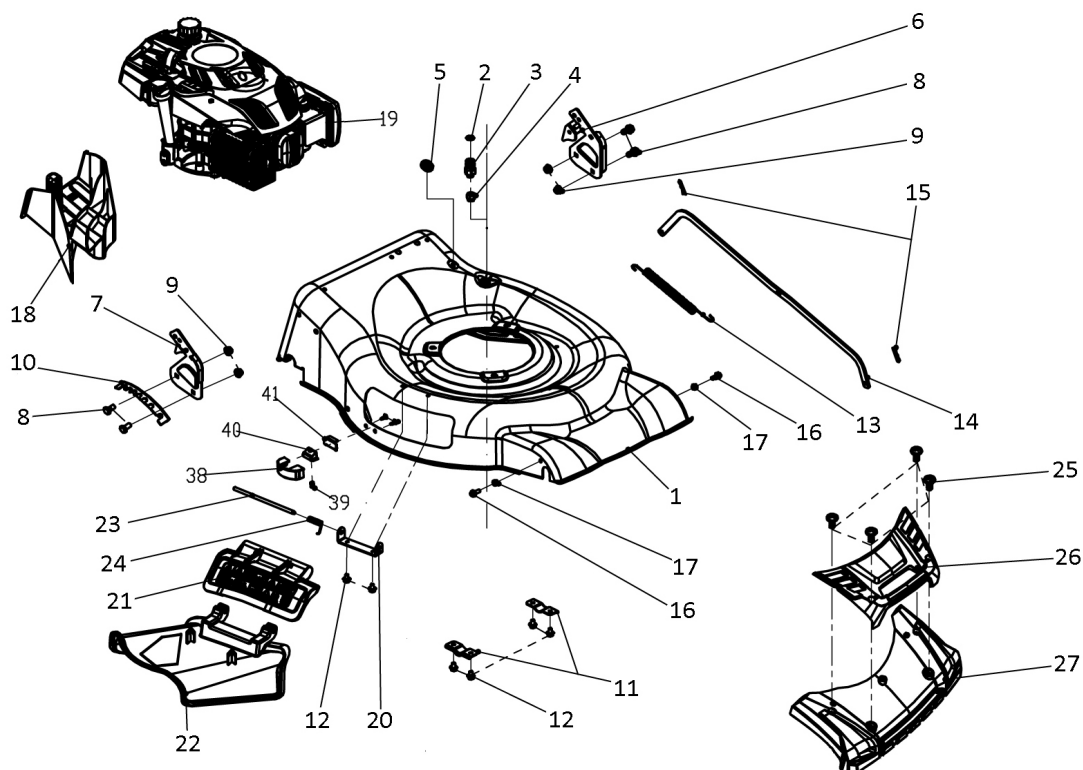
Nr.	Codice ama	Descrizione	Description	Q.ty
1	88566	Spugnetta manico	Foam pipe	1
2	89398	Leva "STOP"	Stop lever	1
3	92562	Leva Trazione	Self-propelled Lever	1
4	84959	Manico superiore	Upper handrail	1
5	88568	Guida corda avv.to	Rope Guide	1
6	88564	Dado	Cap nut	1
7	84822	Supprto cavi	Brake Cable Assy plate	1
10	89399	Fermo in plastica	Plastic stopper	1
11	84836	Cavo Trazione	Selfpropelled cable	1
12	84971	Cavo "STOP"	Brake cable	1
15	92504	Pomello fissaggio manico	Triangle knob	2
17	84973	Manico inferiore	Lower handrail	1
18	88247	Fermacavi	Fastener	1
20	88571	Bullone manico	Half round head square neck bolts	2
22	92503	Pomello fiss. manico	Triangle knob	2

Art. 92606

RASAERBA

Mod. NRT-525

Chassis



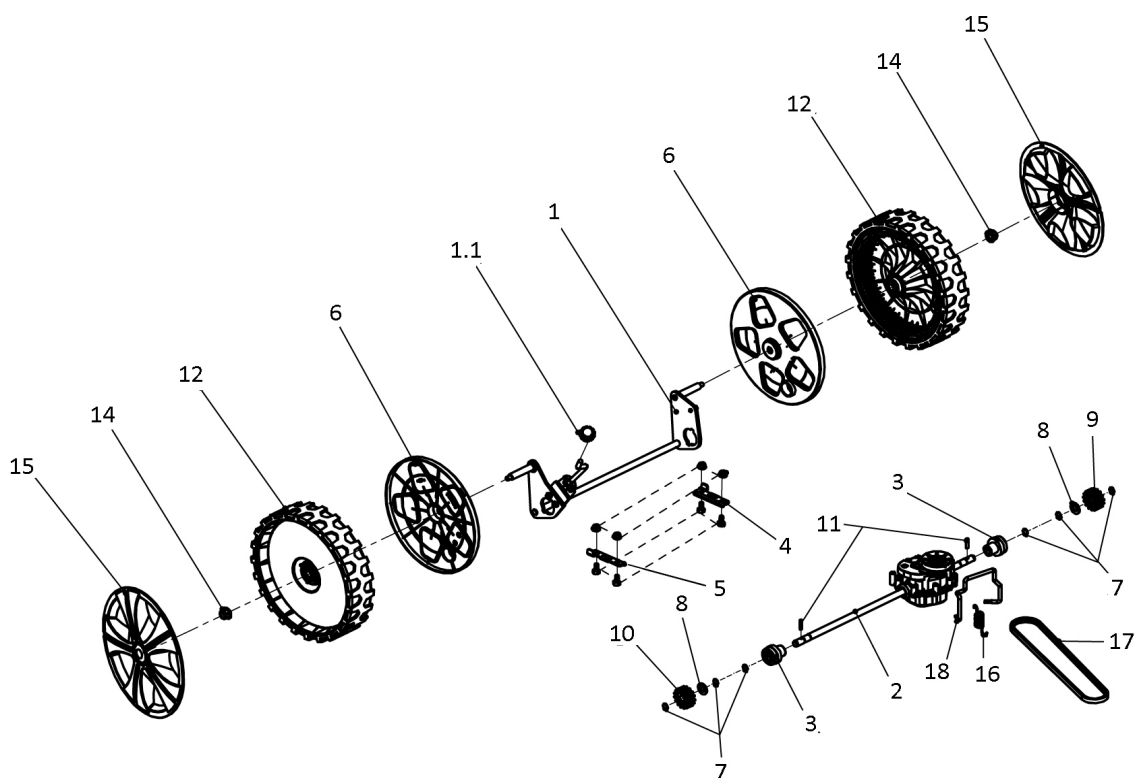
Nr.	Codice ama	Descrizione	Description	Q.ty
1	92565	Chassis 52 cm.	Deck welding assy.	1
3	89447	Portagomma	Inlet	1
4	90504	Dado portagomma	Pipe connector nut	1
5	89515	Passacavo	Cable stopper	1
6	88360	Supporto manico Sx.	Left handle bracket	1
7	88361	Supporto manico Dx.	Righth handle bracket	1
10	88362	Piastra reg. altezza taglio	Height adjustment board	1
11	84976	Supporto assale trazione	Rear drive bracket	2
13	73221	Molla alzapiatto	Pull Spring for Pull Rod	1
14	84977	Asta alzapiatto	Height Adjustment Pull Rod	1
15	88625	Coppiglia "R"	R type pin	2
18	88244	Tappo Mulching	Mulching plug	1
20	92558	Supporto deflettore	Bracket plate for defelctor	1
21	92540	Coperchio Mulching	Mulching board	1
22	92508	Deflettore scarico laterale	Side discharge cover	1
23	88418	Asta coperchio mulching	Mulch Shaft	1
24	84981	Molla coperchio mulching	Mulch board spring	1
26	92544	Mascherina	Front mask	1
27	90263	Musetto	Front mask	1
38	92550	Blocchetto di fissaggio	Fixed block holder	1
39	92555	Molla blocchetto	Limit block spring	1
40	92547	Linguetta di fissaggio	The side row overlays	1
41	92554	Sede blocchetto	The side row covers	1

Art. 92606

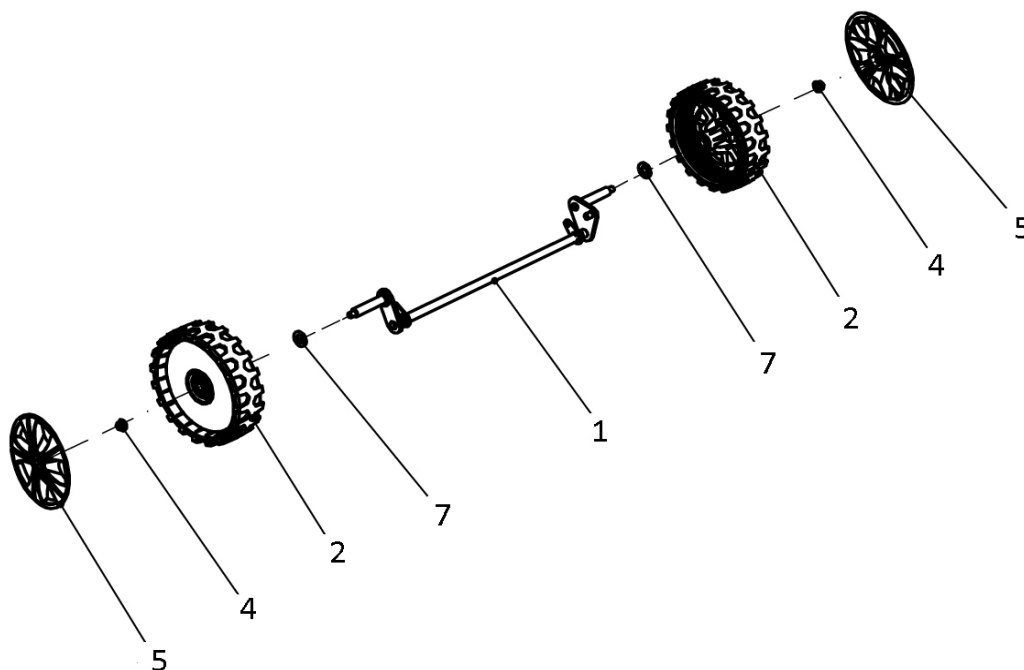
RASAERBA

Mod. NRT-525

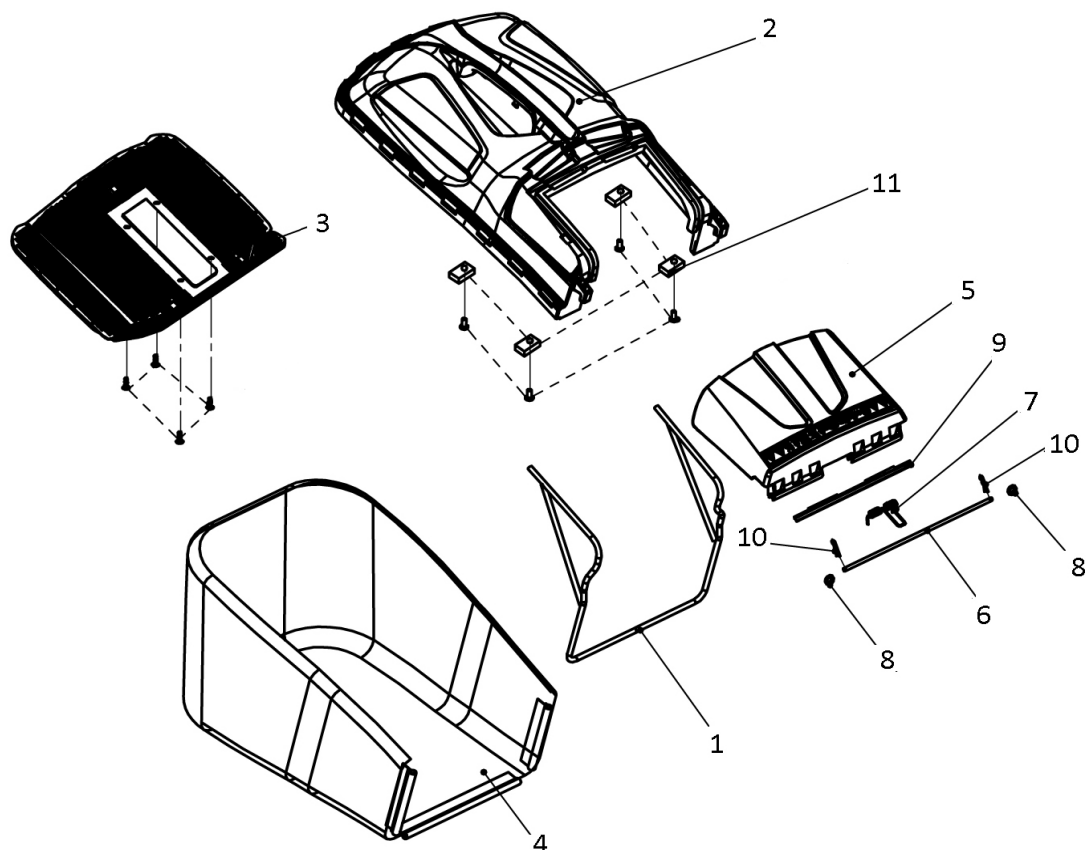
Gruppo Trazione



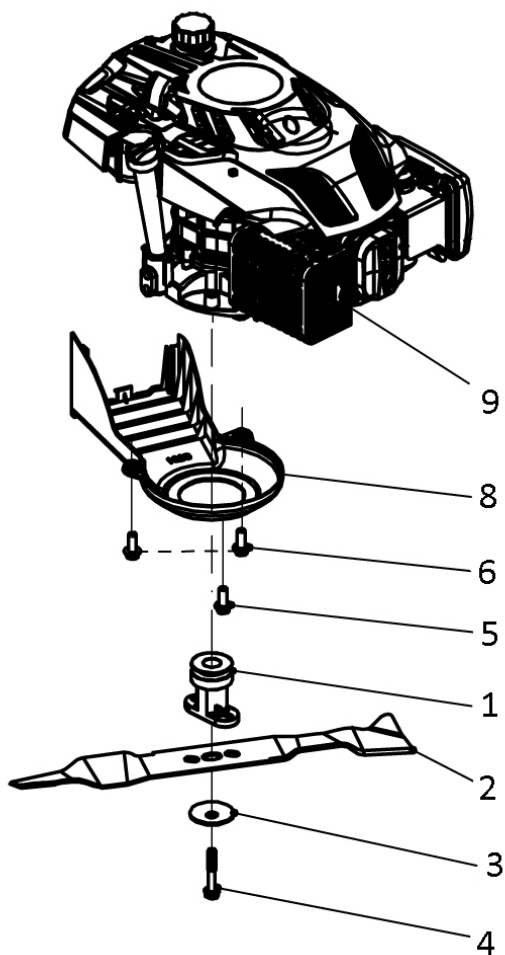
Nr.	Codice ama	Descrizione	Description	Q.ty
1	84982	Assale posteriore cpl.	Rear drive assy.	1
1.1	92545	Pomello reg. altezza	Height adjustment ball	1
2	92538	Gruppo trazione cpl.	Selfpropelled assy.	1
3	92529	Boccola assale	Bush	2
4	84976	Supporto assale sx.	Displacement pressure plate	2
5	84976	Supporto assale dx.	Displacement pressure plate	2
6	92549	Copri ruota interno	Inner cover of hub	2
7	79423	Seeger	Spring washer	6
8	89889	Rondella di bloccaggio	Selfpropelled ratchet washer	2
9	89919	Ingranaggio trazione sx.	Ratchet Wheel L	1
10	89920	Ingranaggio trazione dx.	Ratchet Wheel R	1
11	90304	Spina trazione	Bratchet pin	2
12	89887	Ruota cpl.	Wheel assy.	2
15	92532	Copri ruota esterno	Outer cover of hub	2
16	84986	Molla trazione	Selfpropelled spring	1
17	88443	Cinghia	V-belt	1
18	92557	Guida cinghia	Brake spring	1

Art. 92606**RASAERBA****Mod. NRT-525****Assale anteriore**

Nr,	Codice ama	Descrizione	Description	Q.ty
1	92567	Assale anteriore cpl.	Front drive assy.	1
2	89885	Ruota anteriore	Wheel assy	2
4	89450	Dado autobloccante	Self-locking nut	2
5	92530	Copriruota esterno	Outer cover of hub	2
7	92552	Rondella	Resilient washer	2

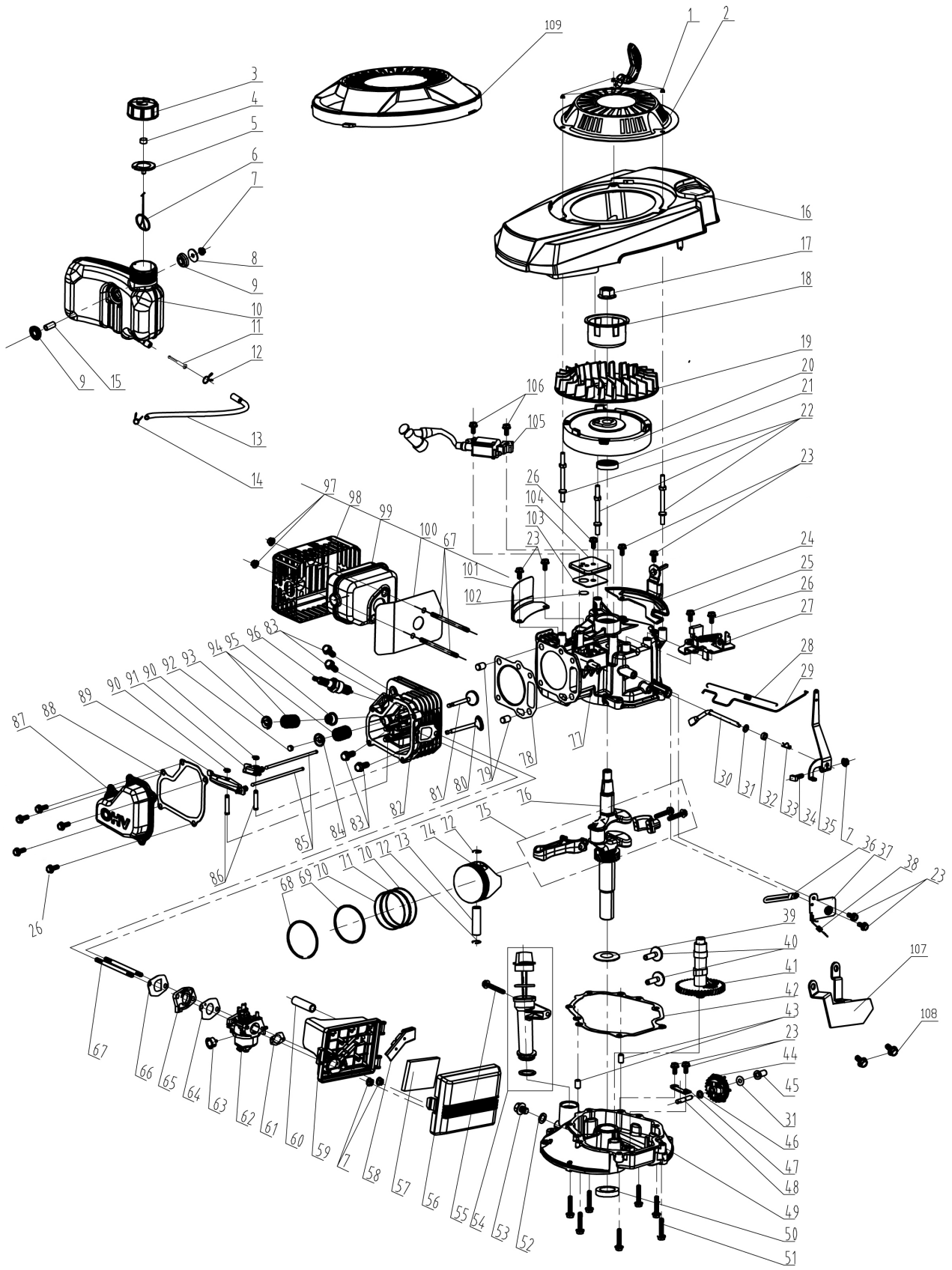
Art. 92606**RASAERBA****Mod. NRT-525****Cesto**

Nr.	Codice ama	Descrizione	Description	Q.ty
1	92556	Telaio cesto	Fabric metal frame	1
2	92507	Coperchio cesto	Top of grass box	1
3	92551	Filtro interno al cesto	Filter net of grass bag	1
4	92527	Tela cesto	Fabric grass bag	1
5	92548	Deflettore scarico posteriore	Rear discharge cover	1
6	88419	Asta supporto deflettore	Shaft for rear discharge cover	1
7	84987	Molla deflettore	Cover spring	1
9	89883	Parapolvere	Rear discharge cover dust proof board	1
10	88625	Coppiglia	R type pin	2
11	90513	Rondella	Blade washer	1

Art. 92606**RASAERBA****Mod. NRT-525****Gruppo lama**

Nr.	Codice ama	Descrizione	Description	Q.ty
1	84844	Portalama	Blade Adapter Assy	1
2	84935	Lama 52 cm.	Blade	1
3	73223	Rondella lama	Blade washer	1
4	84815	Vite lama	Inch hex flange bolts	1
5	88628	Bullone carter copricinghia	Hexagon head bolts	1
8	84989	Carter copricinghia	Belt cover	1
9	92595	Motore MVG-T6	Petrol engine	1

Motore



92595**MOTORE / ENGINE****Mod. MVG-T6**

Nr.	Codice	Descrizione	Description	Q.tà
1	88564	Dado Cieco M6	Cap nut	3
2	RMG65070100000	Avviamento completo	Pull starter assy.	1
3	RMG25170110000	Tappo Serbatoio	Fuel tank cap	1
4	RMGP65050106000	Spugnetta tappo serbatoio	Fuel tank cap sponge	1
5	RMGP65050102000	Guarnizione tappo	Fuel Tank Cap seal gasket	1
6	92486	Ritegno tappo	Connect cable of fuel cap	1
7	Standard	Dado Flangiato M6	Hex flange nuts	4
8	RMG60190310000	Rondella supporto Serbatoio	The oil tank mount big washer	1
9	RMG25310030000	Gommino supporto serbatoio	Fuel Tank Cap seal gasket	2
10	RMG25180230000	Serbatoio Benzina	Fuel tank body	1
11	RMGP65050500000	Filtro serbatoio	Filtering Net Duct of Fuel	1
12	RMGP65050600000	Fascetta Tubo benzina	Fuel pipe lock clamp I	1
13	RMGP70B05050000	Tubo Serbatoio Benzina	Fuel pipe	1
14	92489	Fascetta Stringitubo	Fuel pipe lock clamp II	1
15	RMG60240250000	Boccola / Distanziale	Fuel tank mounting bushing	1
16	RMG25190250000	Plastica Coprimotore II	The transparent cover	1
17	RMG60140050000	Dado Volano M14X1,5	Hex flange nuts	1
18	RMGP65070200000	Campana Avviamento	Starter hub	1
19	RMG25040110000	Ventola	Fan	1
20	RMG75390240000	Volano	Flywheel assy	1
21	RMGP65010109000	Paraolio 22X35X7	Oil seal	1
22	RMG60080230000	Bullone supporto carter	Dual-head bolts	3
23	88621	Bullone M6X12	Bolt	8
24	RMG75330070000	Piastra supporto serbatoio	Main bracket of fuel tank	1
25	Standard	Bullone M6X18	Bolt	1
26	Standard	Bullone M6X14	Bolt	7
27	RMG75380900000	Dispositivo Freno Motore	Detent ass'y	1
28	RMGP65010601000	Molla asta acceleratore	Valve spring	1
29	RMG75160060000	Asta Acceleratore	Handspike of Valve	1
30	RMGP65010105000	Leva regolatore giri	Rate-limiting rocker arm shaft	1
31	RMG60200490000	Guarnizione	Gasket	2
32	RMGP65010112000	Paraolio 6X11X4	Oil seal	1
33	Standard	Coppiglia a "R"	R type pin	1
34	92496	Bullone testa quadrata	Bolt	1
35	RMGP65010603003	Leva Acceleratore	Throttle rocker arm	1
36	Standard	Fascetta	Clip	1
37	RMGP70B01060000	Meccanismo Acceleratore	Single phrase throttle assy.	1
38	RMGP65010606004	Molla regolatore giri	Throttle control spring	1
39	RMGV510009000	Rondella / Guarnizione ingranaggi	Clockwise gear gasket	1
40	RMGP65080300000	Alzavalvole	Pin	2
41	RMG75470020000	Albero a camme cpl.	Camshaft assy.	1
42	RMGP65020400000	Guarnizione cilindro	Respirator head gasket	1
43	RMG60280030000	Spina centraggio carter	Spacing pin	2

92595**MOTORE / ENGINE****Mod. MVG-T6**

Nr.	Codice	Descrizione	Description	Q.tà
44	92478	Ingranaggio Regolatore	Rate-limiting gear assy.	1
45	RMGP65010202000	Sede Regolatore	Sliding Sleeve	1
46	RMG60200060000	Guarnizione	Gasket	1
47	RMG75280020000	Anello ingranaggio regolatore	Rate-limiting gear shaft clamp	1
48	RMGV410001000	Albero Regolatore Giri	Rate-limiting gear shaft	1
49	RMG75240120000	Coperchio Carter Motore	Crank box cover	1
50	RMGP65010210000	Paraolio 25X38X7	Oil seal	1
51	Standard	Bullone M6X30	Bolt	7
52	92498	Guarnizione vite drenaggio	Oil drain bolt gasket	1
53	92497	Vite drenaggio olio	Oil drain bolt	1
54	RMG25200130050	Tappo Rabbocco Olio Cpl.	Lubricating Gauge Assy	1
55	Standard	Bullone M6X50	Bolt	1
56	RMG25120060000	Coperchio filtro aria	Air Filter Cover	1
57	RMG25300120000	Filtro aria	Foam filter	1
58	RMG25020050000	Coperchietto filtro aria	Vent groove cover plate	1
59	RMG25110100000	Sede Filtro aria	An air filter base.	1
60	RMG25030070000	Tubo sfiato filtro aria	Waste pipe	1
61	RMGP65030500000	Guarnizione carburatore/filtro	Air filter paper pad	1
62	RMG75410410000	Carburatore	Carburetor	1
63	RMGP65051000001	Primer	Prime button II	1
64	RMG75730030000	Guarnizione carburatore II	Carburetor paper pad II	1
65	RMG25090010000	Flangia termica	Air Inlet Pipe	1
66	RMG75730020000	Guarnizione carburatore I	Carburetor paper pad I	1
67	RMG60080030000	Prigioniero M6X94	Dual-head bolts	4
68	RMG75130130000	Segmento I	Piston Ring I	1
69	RMG75130140000	Segmento II	Piston Ring II	1
70	RMG75090060000	Raschiaolio	Guide Rail	2
71	RMG75000070000	Anello / Fascia	Bushing Ring	1
72	RMG60310010000	Spinotto	Piston pin	1
73	RMG60400020000	Anello fermo spinotto	Piston Pin circlip	2
74	RMG75120090000	Pistone	Piston	1
75	RMG75460070000	Biella Completa	Connecting rod assy.	1
76	RMG75510750000	Albero Motore Completo	Crankshaft assy.	1
77	RMG75500160000	Carter Motore Completo	Crankshaft box assy.	1
78	RMGP65020400000	Guarnizione Cilindro	Cylinder head gasket	1
79	RMG60280020000	Spina centraggio carter	Spacing pin	2
80	RMG75190040000	Valvola Scarico	Exhaust Valve	1
81	RMG75170040000	Valvola Aspirazione	Intake Valve	1
82	RMG75490090000	Testata completa	Cylinder head assy.	1
83	Standard	Bullone M8X45	Locking bolt	4
84	92517	Sede molla valvola	Spring Coil of Exhaust Valve	1
85	RMG75350030000	Asta alzavalvola	Push rod	2
86	RMG75290050000	Alberino Bilanciere	Valve rocker shaft	2

92595**MOTORE / ENGINE****Mod. MVG-T6**

Nr.	Codice	Descrizione	Description	Q.tà
87	RMG75080040000	Coperchio Valvole	Cylinder head cover	1
88	RMG75720300000	Guarnizione Coperchio valvole	Cylinder head gasket	1
89	RMG75230031000	Bilanciere valvola scarico	Exhaust valve rocker combinatio	1
90	RMG60240240000	Rondella Bilanciere	Washer	2
91	RMG75230030000	Bilanciere valvola aspirazione	Air intake door rocker combinatio	1
92	RMGP65081100000	Pastiglia Valvola	Top Cover of Exhaust Valve	1
93	RMG75180010000	Sede Molla valvola	Spring Coil of Intake Valve	1
94	RMGP70B08080000	Molla Valvola	valve spring	2
95	RMGP65020600000	Anello tenuta valvola	Oil seal assy	1
96	75140010000	Candela	Spark plug	1
97	Standard	Dado autobloccante M6	Self-locking nut	2
98	92523	Protezione marmitta	Muffler cover assy.	1
99	RMG75540030000	Marmitta completa	Muffler assy.	1
100	RMGP65060200000	Guarnizione Marmitta	Muffler insulating pad	1
101	RMG75030110000	Paravento	Wind shield	1
102	RMGV510010000	Valvola di sfiato	Respirator valve plate	1
103	RMG75720310000	Guarnizione valvola sfiato	Respirator head gasket	1
104	RMG75400030000	Coperchio valvola sfiato	Valve rocker shaft	1
105	RMG75370070000	Bobina completa	Ignition assy.	1
106	Standard	Bullone M6X25	Bolt	2
107	92524	Pannello protezione acceleratore	Single speed control panel	1
108	Standard	Bullone M6X10	Bolt	2
109	RMG25190210086	Plastica Copri-motore II	The transparent cover	1