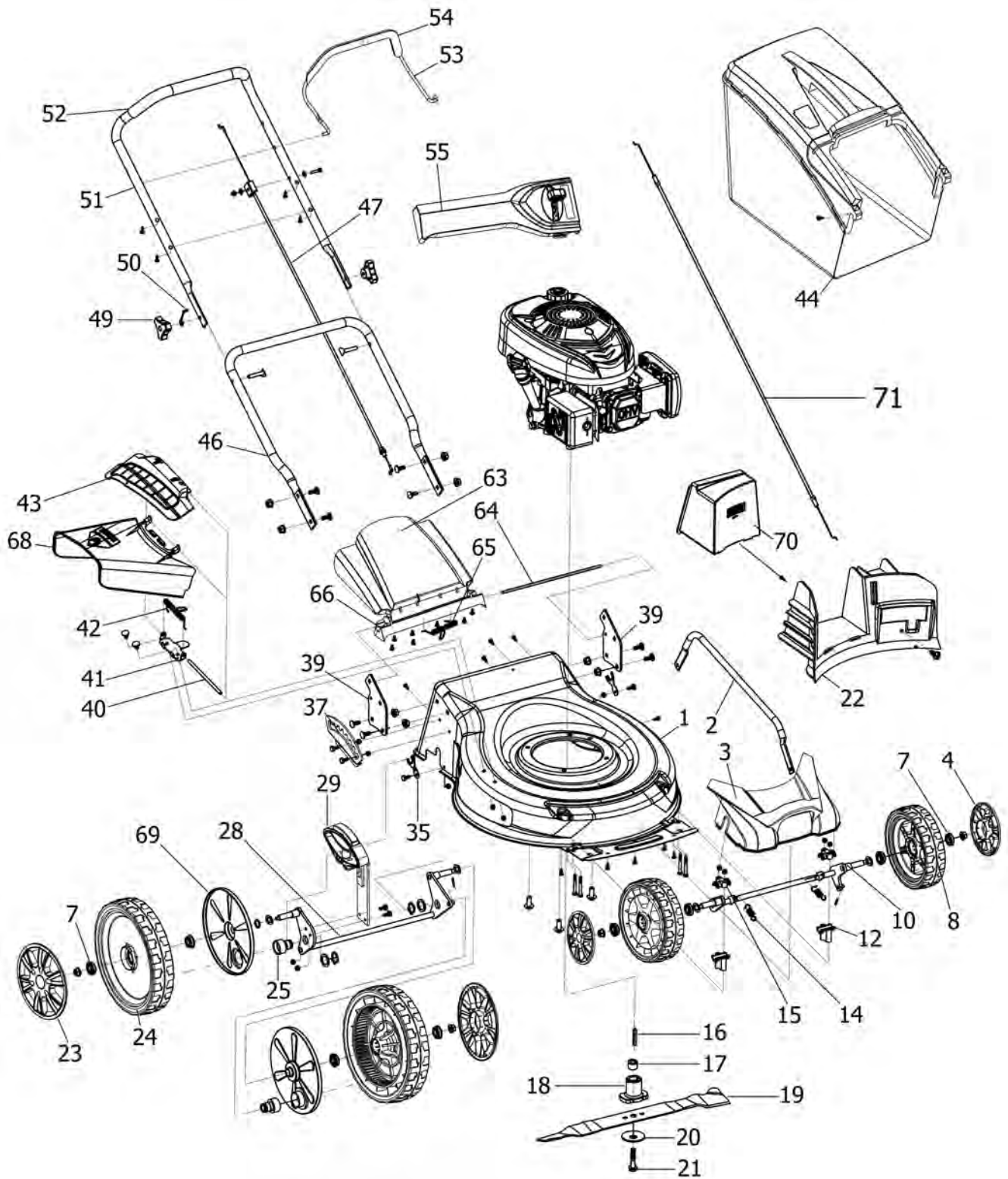


Rasaerba mod. LS 48

Art. 79670



Rasaerba mod. LS 48

Art. 79670



No.	CODICE	DESCRIZIONE	Qty
1	RDY0701-1.1C	Chassis (LS48)	1
2	RDY0701-15B	Asta alzaruote	1
3	RDY0701-4C	Mascherina	1
4	RDY0701-13C	Copriruota anteriore	2
7	RDY0218-15A	Cuscinetto ruota	8
8	RDY0701.1C	Ruota anteriore	2
10	RDY0701.3	Assale anteriore	1
12	RDY0701-10	Blocchetto inferiore	2
14	RDY0701-12	Molla assale anteriore	2
15	RDY0701-11	Blocchetto superiore	2
16	RDY0701-31	Chiavetta	1
17	RDY0701.8-2	Distanziale	1
18	RDY0701.8.1	Portalama L=55	1
19	RDY0701-16A	Lama (48 cm.)	1
20	RDY0218-20	Molla a tazza	1
21	RDY0218-50	Vite lama L=50	1
22	RDY0701-5	Convogliatore erba	1
23	RDY0701-14C	Copriruota posteriore	2
24	RDY0701.2C	Ruota posteriore	2
25	RDY0302.3-3	Boccola	2
28	RDY0701.4D	Assale posteriore	1
29	RDY0702.5	Maniglia regol. taglio	1
35	RDY0304-10	Fermo assale post.	2
37	RDY0702.5-1	Piastra altezza taglio	1
39	RDY0701-18	Supporto impugnatura	1
40	RDY0701-9	Asta deflettore lat.	1
41	RDY0701-8	Supp. Deflettore lat.	1
42	RDY0701-17	Molla deflettore	1
43	RDY0701-6	Defelttore di chiusura	1
44	RDY0701.6.1C	Cesto raccolta cpl.	1
46	RDY0701-24	Manico inferiore	1
47	RDY0701-50B	Cavo arresto motore	1
49	RDY0218.1.4A	Pomello M8	2
50	RDY0218-26C	Gancio fune avv.to	1
51	RDY0302.2-3C	Manico superiore	1
52	RDY0701-30	Spugnetta manico	1
53	RDY0701-29C	Leva arresto motore	1
54	RDY0701-35	Plastica coprileva	1
55	RDY0701.7-1C	Cruscotto	1
63	RDY0701-21C	Deflettore posteriore	1
64	RDY0601-14C	Asta deflettore post.	1

No.	CODICE	DESCRIZIONE	Qty
65	RDY0701-20C	Molla deflettore post.	1
66	RDY0701-22C	Supp.deflettore post.	1
68	RDY0701-7	Deflettore scarico lat.	1
69	RDY0701-23	Copriruota interno	2
70	RDY0701-19	Tappo mulching	1
71	RDY0702-27C	Cavo acceleratore cpl.	1