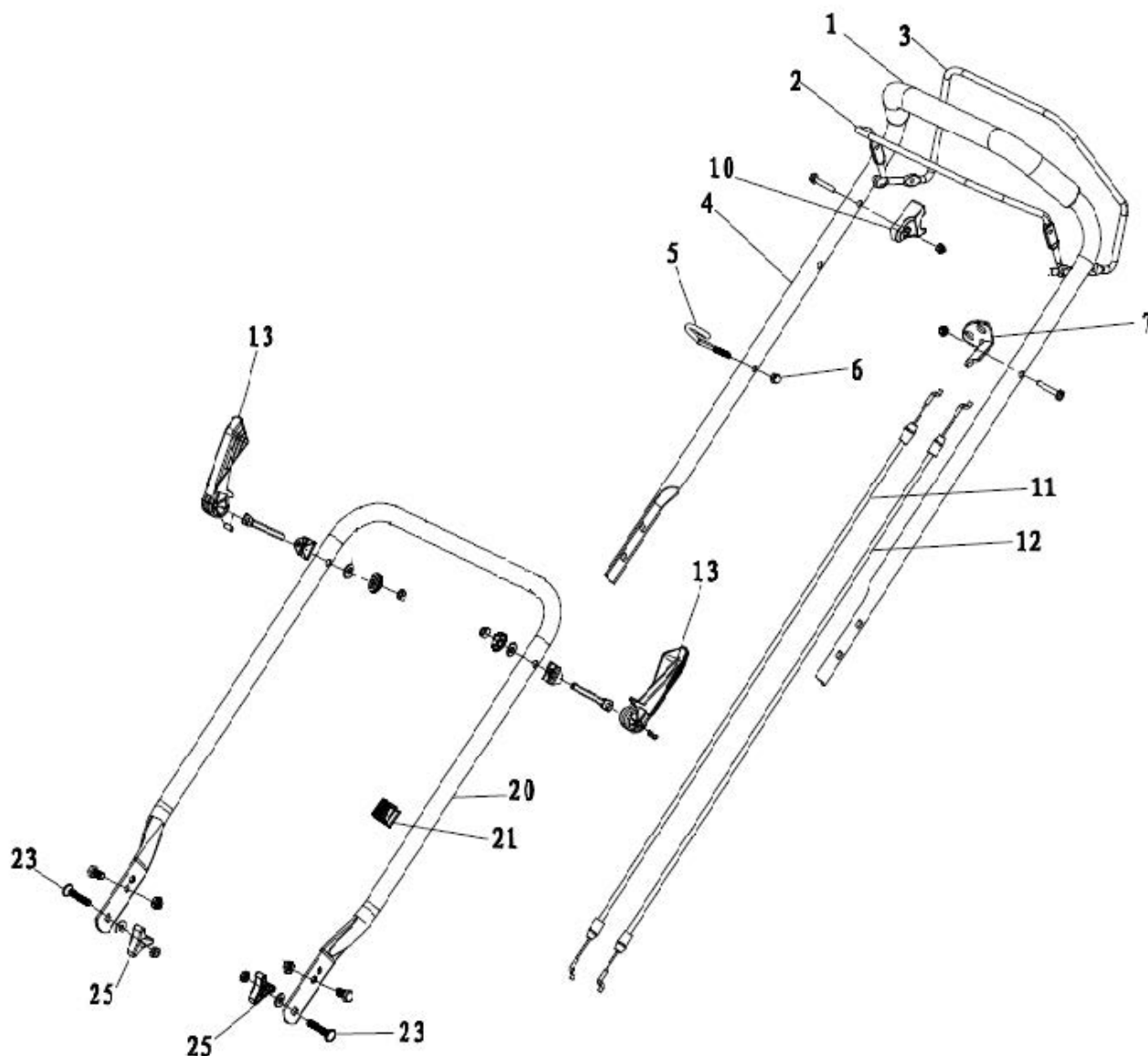
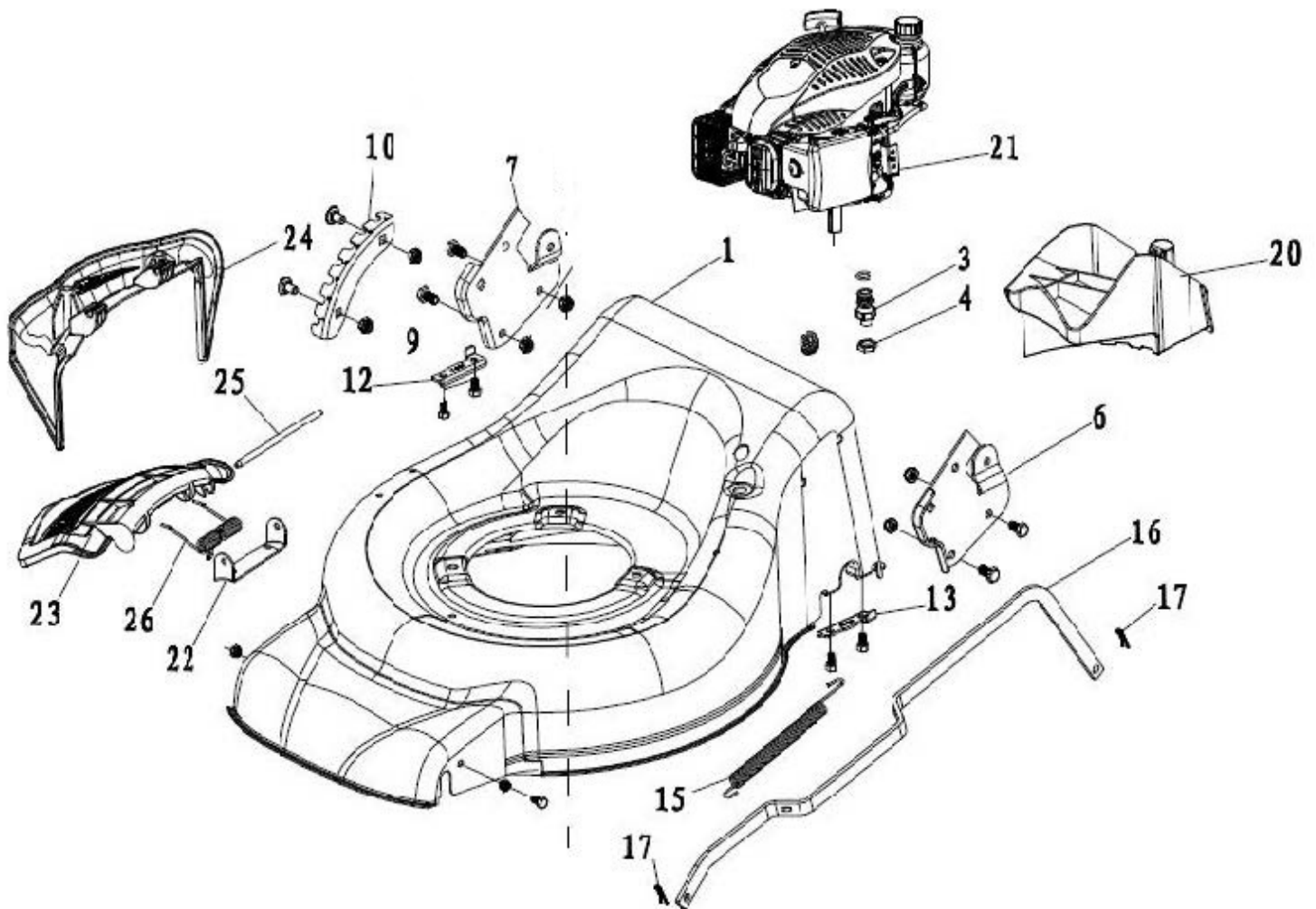


Rasaerba a trazione Art. 84861



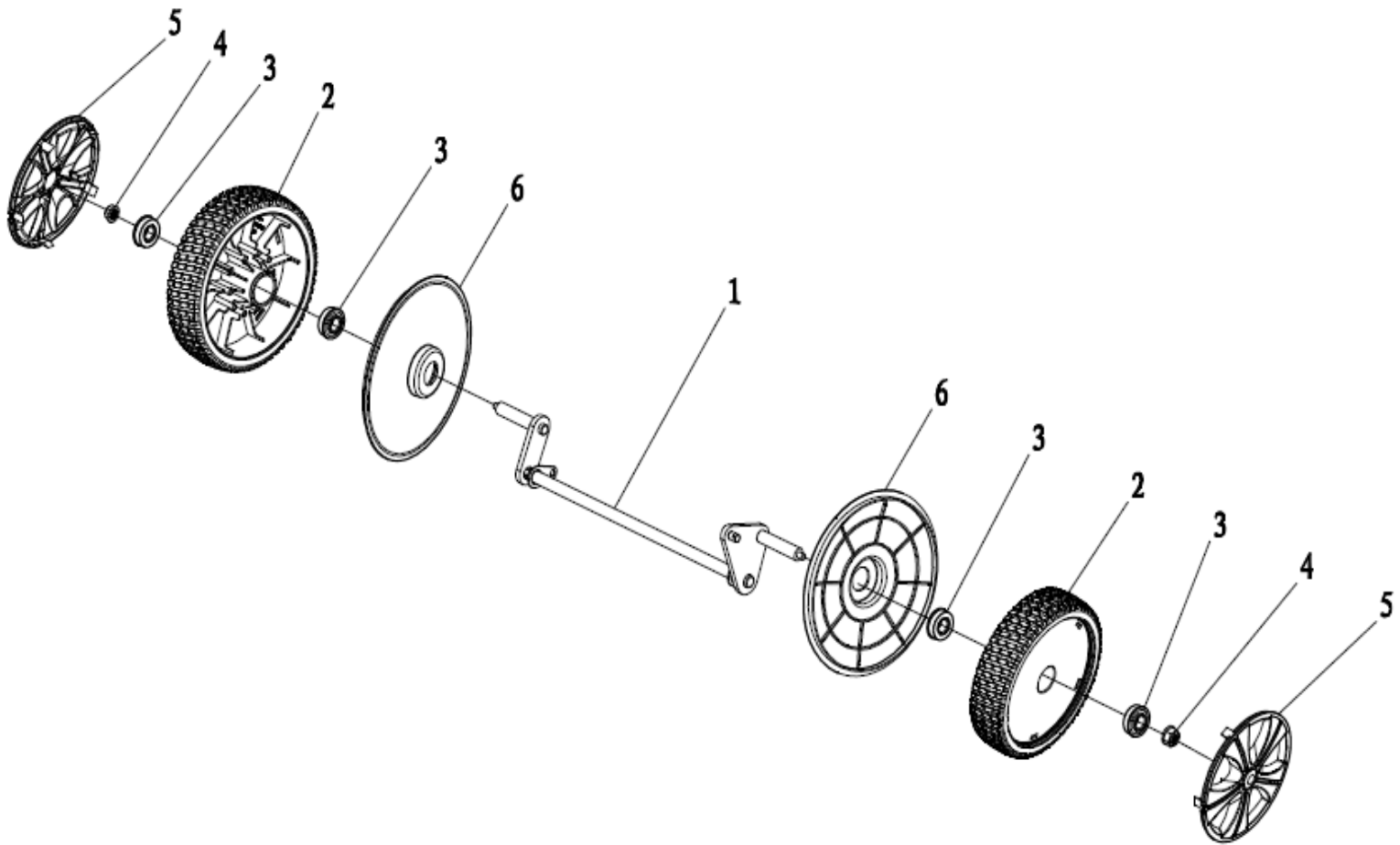
| N | Codice | Descrizione | Description | Q.TY |
|----|--------|------------------------|------------------------|------|
| 1 | 84998 | Spugnetta Manico | Foam Pipe | 1 |
| 2 | 84957 | Leva Arresto Motore | Stop Lever | 1 |
| 3 | 84958 | Leva Trazione | Self-Propelled Lever | 1 |
| 4 | 84959 | Manico Superiore | Upper Handrail | 1 |
| 5 | 88568 | Guida Corda Avviamento | Rope Guide | 1 |
| 6 | 88564 | Dado Bloccaggio Gancio | Cap Nut | 1 |
| 7 | 84822 | Supporto Cavi | Brake Cable Assy plate | 1 |
| 10 | 84970 | Fermo in Plastica | Plastic Stopper | 1 |
| 11 | 84971 | Cavo Stop | Brake Cable | 1 |
| 12 | 84836 | Cavo Trazione | Self Propelled Cable | 1 |
| 13 | 88234 | Gancio Rapido | Quick Fix Knob | 2 |
| 20 | 84973 | Manico Inferiore | Lower Handrail | 1 |
| 21 | 88247 | Fermacavi | Fastener | 1 |
| 23 | 88571 | Bullone Manico | Head Square Neck Bolts | 2 |
| 25 | 84974 | Pomello di Fissaggio | Triangle Knob | 2 |

Rasaerba a trazione Art. 84861



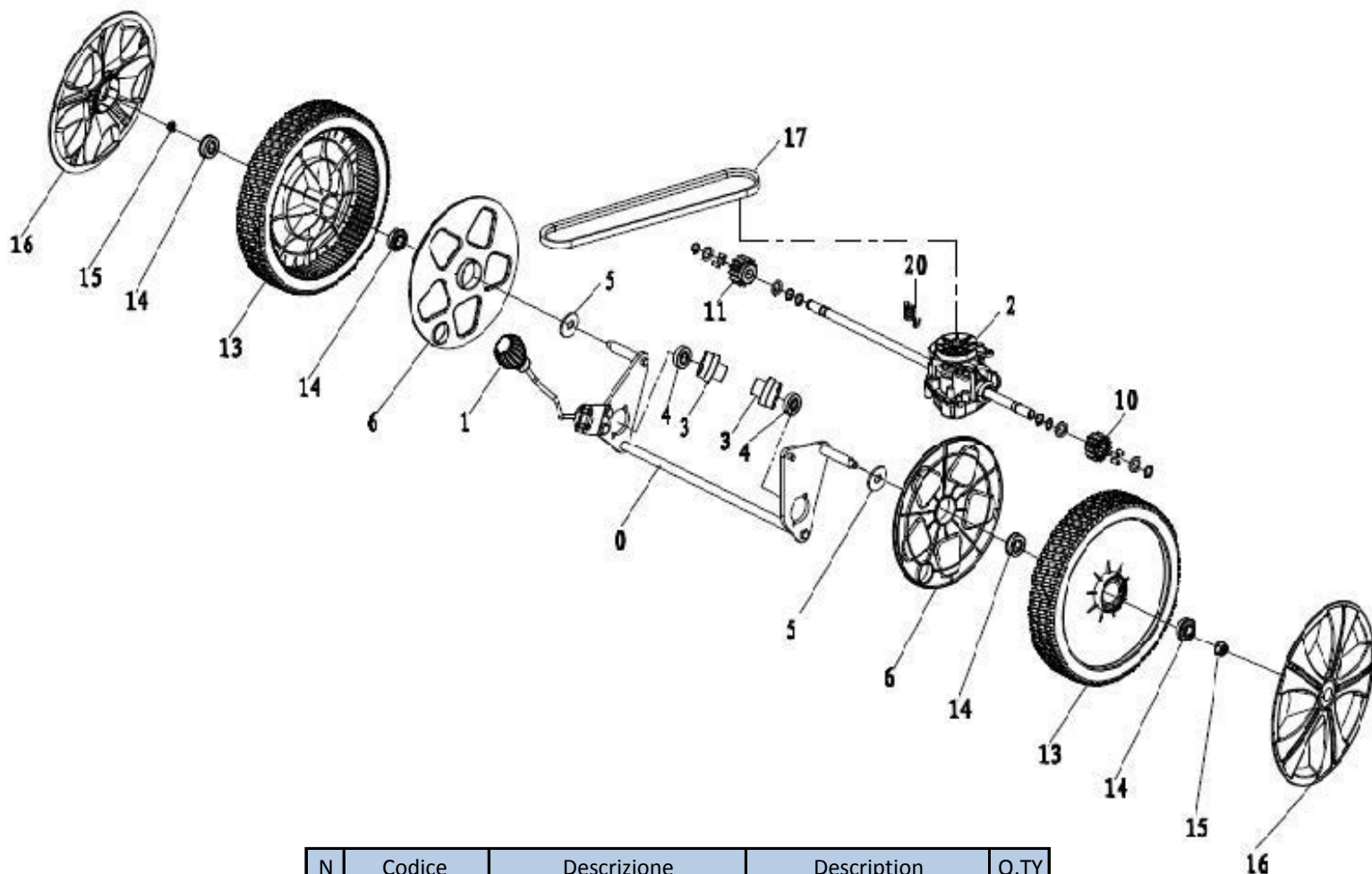
| N | Codice | Descrizione | Description | Q.TY |
|----|---------|---------------------------|-----------------------------|------|
| 1 | 89446 | Chassis | Deck Welding Assy. | 1 |
| 3 | 89447 | Valvola Aspirazione | Inlet | 1 |
| 4 | 89448 | Boccola Valvola | Pipe Connector Nut | 1 |
| 6 | 88572 | Supporto Manico Dx | Right Handle Bracket | 1 |
| 7 | 88573 | Supporto Manico Sx | Left Handle Bracket | 1 |
| 10 | 88574 | Piastra Reg. Altezza | Height Adjustment Board | 1 |
| 12 | 84938 | Fermo Assale Dx | Rear Drive right Bracket | 1 |
| 13 | 84939 | Fermo Assale Sx | Rear Drive Left Bracket | 1 |
| 15 | 73221 | Molla Alzapiatto | Pull Spring For Pull Rod | 1 |
| 16 | 89390 | Asta Reg. Alt. Taglio | Height Adjustment Pull Rod | 1 |
| 17 | 88625 | Spinotto | R Type Pin | 2 |
| 20 | 84842 | Tappo Mulching | Mulching Plug | 1 |
| 21 | T342250 | Motore Benzina | Petrol Engine | 1 |
| 22 | 89449 | Sede Molla Deflettore | Bracket Plate For Defelctor | 1 |
| 23 | 84849 | Coperchio Scar. Laterale | Mulching Board | 1 |
| 24 | 84850 | Deflettore Scar. Laterale | Side Discharge Cover | 1 |
| 25 | 88583 | Asta Deflettore | Mulch Shaft | 1 |
| 26 | 88584 | Molla Deflettore | Mulch Board Spring | 1 |

Rasaerba a trazione Art. 84861



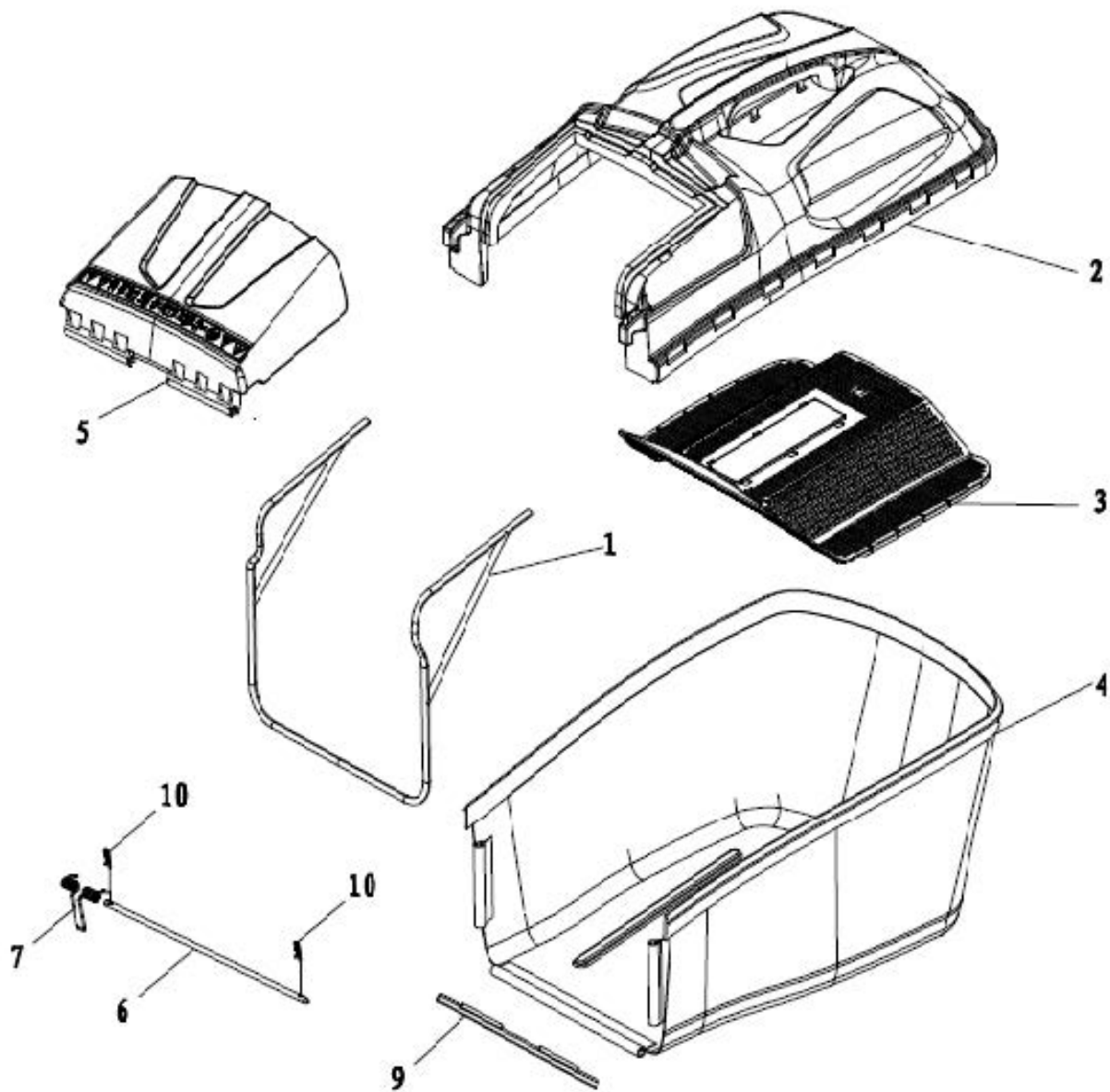
| N | Codice | Descrizione | Description | Q.TY |
|---|--------|--------------------|---------------------|------|
| 1 | 88581 | Assale Anteriore | Front Drive Assy. | 1 |
| 2 | 76158 | Ruota Anteriore | Wheel Assy. | 2 |
| 3 | 73848 | Cuscinetto Ruota | Wheel Punch Bearing | 4 |
| 4 | 89450 | Boccola Ruota | Self-Locking Nut | 2 |
| 5 | 76157 | Copriruota Esterno | Outer Cover Of Hub | 2 |
| 6 | 88580 | Copriruota Interno | Inner Cover Of Hub | 2 |

Rasaerba a trazione Art. 84861



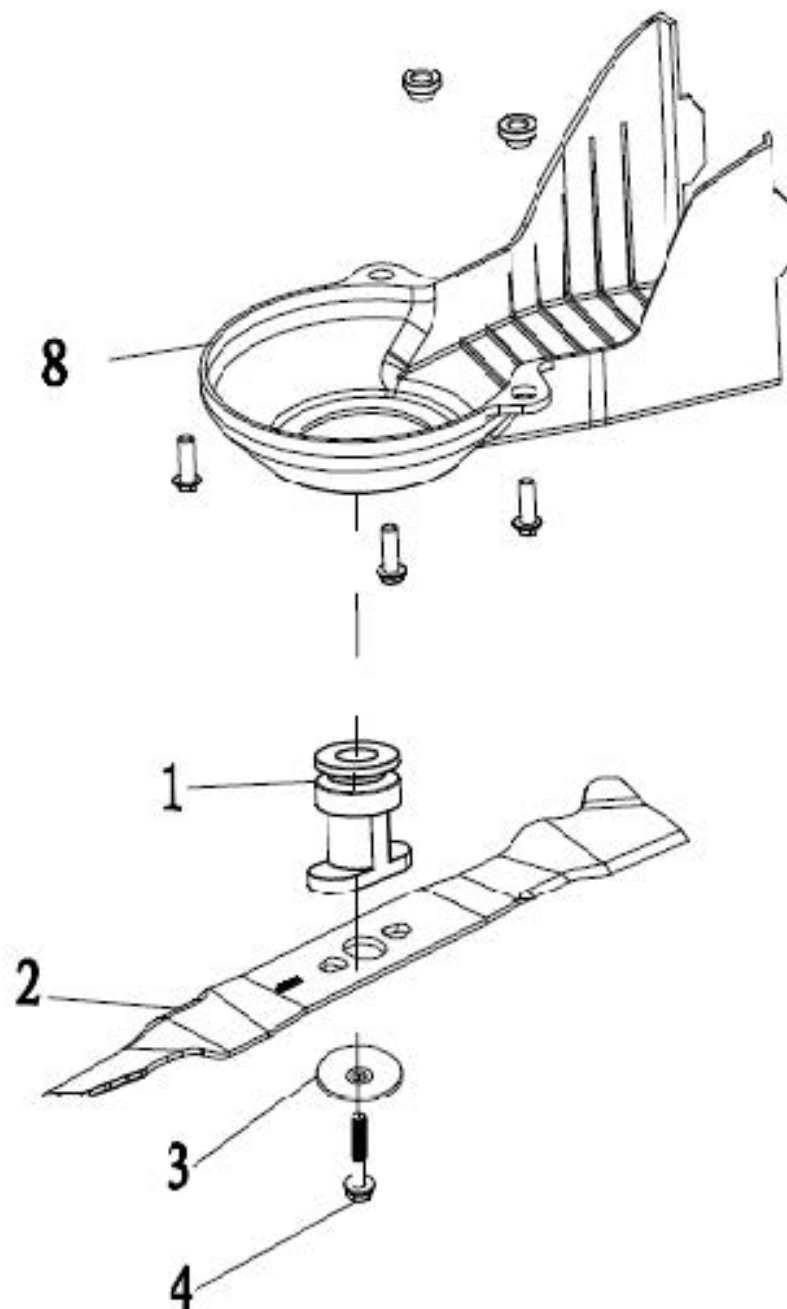
| N | Codice | Descrizione | Description | Q.TY |
|----|--------|--------------------------|------------------------|------|
| 0 | 89451 | Assale Posteriore | Rear Drive Assy. | 1 |
| 1 | 73201 | Pomello Reg. Alt. Taglio | Height Adjustment Ball | 1 |
| 2 | 89455 | Gruppo Traz. Cpl. | Selfpropelled Assy. | 1 |
| 3 | 84984 | Boccola Assale Trazione | Bush | 2 |
| 4 | 84985 | Cuscinetto | Bearing | 2 |
| 5 | 88633 | Rondella | Gasket | 2 |
| 6 | 76154 | Copriruota Interno | Inner Cover Of Hub | 2 |
| 10 | 84824 | Ingranaggio Traz. Sx. | Ratchet Wheel L | 1 |
| 11 | 84825 | Ingranaggio Traz. Dx. | Ratchet Wheel R | 1 |
| 13 | 73849 | Ruota Posteriore Cpl. | Wheel Assy. | 2 |
| 14 | 73848 | Cuscinetti Ruota | Wheel Punch Bearing | 4 |
| 15 | 89450 | Boccola Ruota | Self-Locking Nut | 2 |
| 16 | 73847 | Copriruota Esterno | Outer Cover of Hub | 2 |
| 17 | 84845 | Cinghia | V Belt | 1 |
| 20 | 89457 | Molla Trazione | Spring | 1 |

Rasaerba a trazione Art. 84861



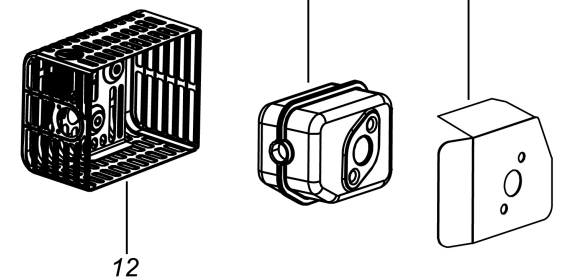
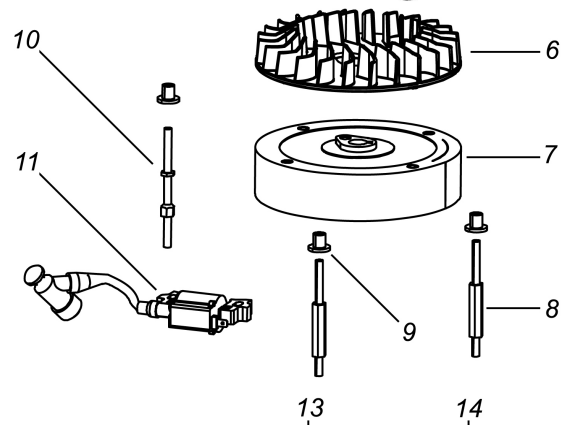
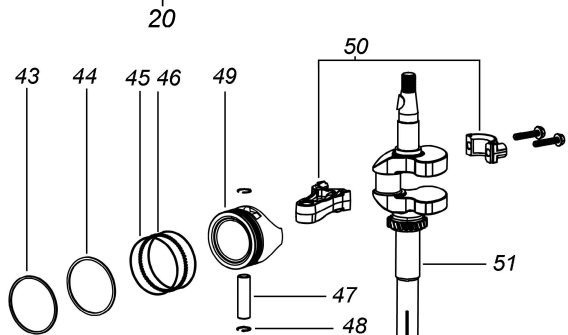
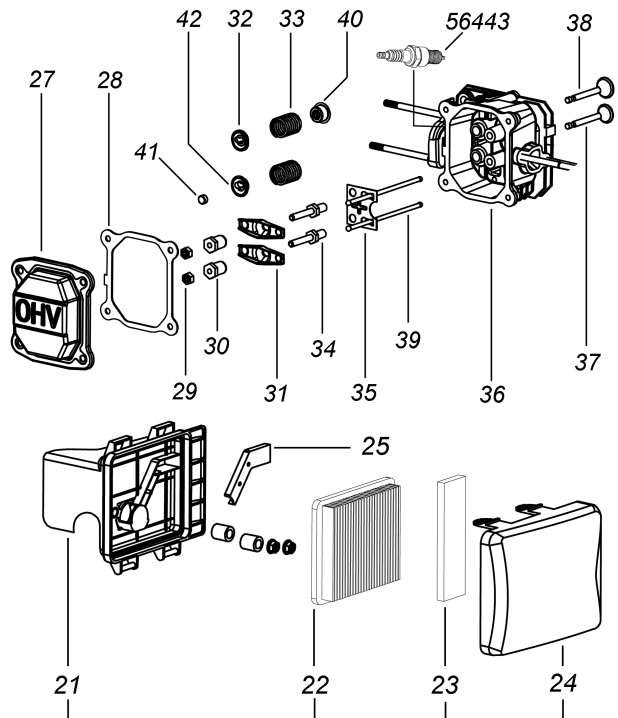
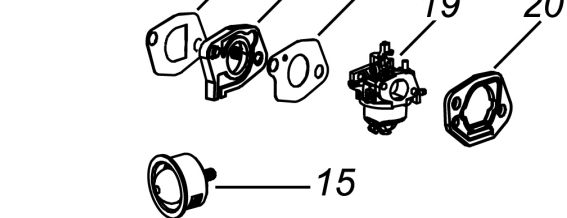
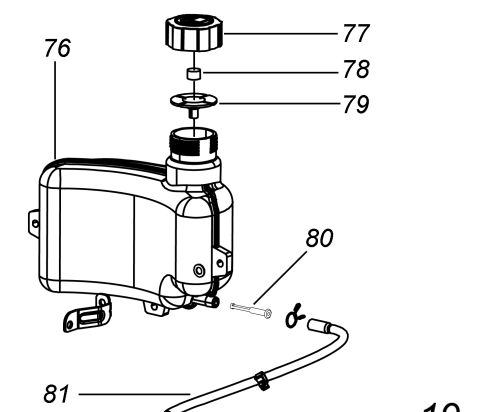
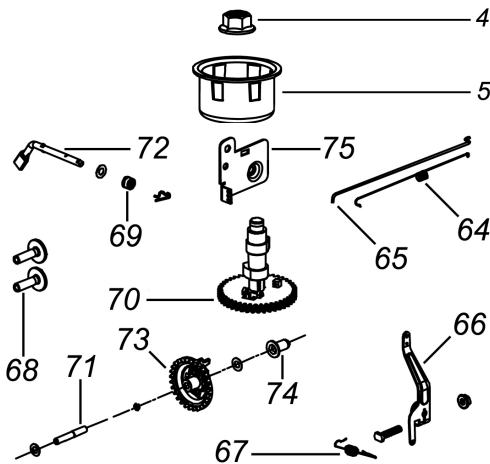
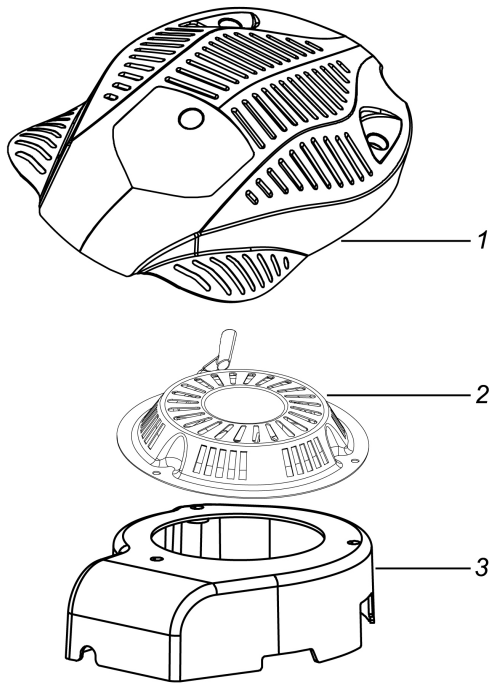
| N | Codice | Descrizione | Description | Q.TY |
|---|--------|----------------------|--------------------------------|------|
| 1 | 84840 | Telaio Cesto | Fabric Metal Frame | 1 |
| 2 | 84838 | Coperchio Sup. Cesto | Top Of Grass Box | 1 |
| 3 | 84839 | Filtro | Filter Plate | 1 |
| 4 | 84841 | Cesto Raccolta | Fabric Grass Bag | 1 |
| 5 | 84837 | Deflettore | Rear Discharge Cover | 1 |
| 6 | 88419 | Asta Deflettore | Shaft For Rear Discharge Cover | 1 |
| 7 | 84987 | Molla Deflettore | Cover Spring | 1 |
| 9 | 88575 | Parapolvere | Cover Dust Proof Board | 1 |

Rasaerba a trazione Art. 84861



| N | Codice | Descrizione | Description | Q.TY |
|---|--------|---------------|-----------------------|------|
| 1 | 84844 | Portalama | Blade Adapter Assy | 1 |
| 2 | 84843 | Lama | Double-Edge Blade | 1 |
| 3 | 73223 | Rondella Lama | Blade Washer | 1 |
| 4 | 84815 | Vite lama | Inch Hex Flange Bolts | 1 |
| 8 | 84846 | Coprilama | Belt Cover | 1 |

MOTORE - ENGINE



| No. | Codice | Descrizione | Description | Q.TY |
|-----|-----------------|----------------------------|-----------------------|------|
| 1 | RMGP65070601001 | Coprimotore | Engine Cover | 1 |
| 2 | RMGP65070100000 | Avviamento Cpl. | Starter-Rewind | 1 |
| 3 | RMGP65070401000 | Copriventola | Cover-Blover Housing | 1 |
| 4 | | Dado Volano | Nut Flywheel | 1 |
| 5 | RMGP65070200000 | Rotore Avviamento | Cup-Flywheel | 1 |
| 6 | RMGP65070402000 | Ventola | Fan | 1 |
| 7 | RMGP65070301000 | Volano | Flywheel | 1 |
| 9 | RMGP65070403000 | Boccola | Bushing Ring | 1 |
| 11 | RMGP65070302000 | Bobina Cpl. | Coil-Assy-Ignition | 1 |
| 12 | RMGP65060300000 | Coprimarmitta | Muffler Cover | 1 |
| 13 | RMGP65060000000 | Marmitta | Muffler | 1 |
| 14 | RMGP65060200000 | Guarnizione | Gasket | 1 |
| 15 | RMGP65051000001 | Primer | Primer | 1 |
| 16 | RMGP65030200000 | Guarnizione | Gasket | 1 |
| 17 | RMGP65030400000 | Flangia Termica | Insulator | 1 |
| 18 | RMGP65030300000 | Guarnizione | Gasket | 1 |
| 19 | RMGP65030100003 | Carburatore Cpl. | Carburetor Assy | 1 |
| 20 | RMGP65030500000 | Guarnizione | Gasket | 1 |
| 21 | RMGP65040102002 | Sede Filtro Aria | Case-Air Filter | 1 |
| 22 | RMGP65040104000 | Filtro Aria | Element-Air Filter | 1 |
| 23 | RMGP65040106000 | Pre-Filtro Aria | Pre-Filter Element | 1 |
| 24 | RMGP65040101000 | Coperchi Filtro | Air-Filter Cover | 1 |
| 25 | RMGP65040103000 | Deflettore di Scarico | Exhaust Gas Cover | 1 |
| 27 | RMGP65020100000 | Coperchio Valvole | Cylinder Head Cover | 1 |
| 28 | RMGP65020300000 | Guarnizione Coperchio | Gasket Head Cover | 1 |
| 29 | RMGP65080204000 | Dado Bloccaggio Reg. | Combined Nut | 2 |
| 30 | RMGP65080203000 | Registro Valvole | Adjust Nut of Valve | 2 |
| 31 | RMGP65080200000 | Bilanciere Valvola | Rocker of Valve | 2 |
| 32 | RMGP65080900000 | Sede Molla-Valvola | Keeper Valve | 2 |
| 33 | RMGP65080800000 | Molla-Valvola | Spring-Valve | 2 |
| 34 | RMGP65080202000 | Supporto Bilanciere | Rocker Support | 2 |
| 35 | RMGP65080500000 | Piastrina Guida | Guide Board | 1 |
| 36 | RMGP65020100000 | Testa Cpl. | Cylinder Head Assy | 1 |
| 37 | RMGP65080700000 | Valvola di Scarico | Outlet Valve | 1 |
| 38 | RMGP65080600000 | Valvola di Aspirazione | Inlet Valve | 1 |
| 39 | RMGP65080400000 | Asta Alza-Valvola | Rod Push | 1 |
| 40 | RMGP65020600000 | Tenuta Valvola | Oil Seal | 1 |
| 41 | RMGP65081100000 | Pastiglietta Valvola | Valve Plate | 1 |
| 42 | RMGP65081000000 | Sede Molla-Valvola Scarico | Keeper Valve | 1 |
| 43 | RMGP65010401200 | Segmento1 | Piston Ring1 | 1 |
| 44 | RMGP65010401300 | Segmento2 | Piston Ring2 | 1 |
| 45 | RMGP65010401500 | Anello Raschia-Olio | Guide Rail | 2 |
| 46 | RMGP65010401400 | Raschia Olio | Bushing Ring | 1 |
| 47 | RMGP65010401600 | Spinotto | Piston-Pin | 1 |
| 48 | RMGP65010401700 | Fermi Spinotto | Circlip of Piston-Pin | 2 |
| 49 | RMGP65010401100 | Pistone | Piston | 1 |
| 50 | RMGP65010402000 | Biella Cpl. | Connecting Road Assy | 1 |

| No. | Codice | Descrizione | Description | Q.TY |
|-----|------------------|---------------------------|------------------------|------|
| 51 | RMGP65010301000 | Albero Motore Cpl. | Crankshaft Assy | 1 |
| 52 | RMGP65010109000 | Guarnizione Coperchio | Gasket | 1 |
| 53 | RMGP65010104000 | Valvola di Sfiato | Valve Elemant | 1 |
| 54 | RMGP65010108000 | Filtro Sfiato | Filterring Net | 1 |
| 55 | RMGP65050600000 | Tubo Sfiato | Waste Pipe | 1 |
| 56 | RMGP65010301001 | Freno Motore | Detent | 1 |
| 57 | RMGP65010101000 | Guarnizione Carter Motore | Seal Gasket | 1 |
| 58 | RMGP65010201000 | Coperchio Carter | Crankcase Cover | 1 |
| 59 | | Paraolio 25x38x7 | Oil-Seal 25x38x7 | 1 |
| 60 | RMGP65010501000 | Tappo Livello Olio | Lubrificating Gauge | 1 |
| 61 | | Guarnizione Tappo | Seal Washer | 1 |
| 62 | | Spessore | O Type Ring | 1 |
| 64 | RMGP65010601000 | Molla Acceleratore | Spring Governor Link | 1 |
| 65 | RMGP65010603301 | Asta Acceleratore | Link-Mechanical Gov | 1 |
| 66 | RMGP65010603003 | Leva Regolatore | Lever Governor Control | 1 |
| 67 | RMGP65010606004 | Molla Regolatore | Spring-Governor | 1 |
| 68 | RMGP65080300000 | Alzavalvole | Tappet-Valve | 2 |
| 69 | | Paraolio 6x11x4 | Oil-Seal 6x11x4 | 1 |
| 70 | RMGP65080100000 | Albero a Camme | Camshaft | 1 |
| 71 | RMGP65010205000 | Albero del Regolatore | Shaft Governor | 1 |
| 72 | RMGP65010105000 | Asta Regolatore | Rocker Spindle | 1 |
| 73 | RMGP65010206000 | Regolatore Giri Cpl. | Governor Assy | 1 |
| 74 | RMGP65010202000 | Sede Regolatore | Sliding Sleeve | 1 |
| 75 | RMGP70B010600000 | Piastra Regolatore Giri | Speed Governor | 1 |
| 76 | RMGP65050103000 | Serbatoio | Fuel Tank | 1 |
| 77 | RMGP65050101000 | Tappo Serbatoio | Fuel Tank Cap | 1 |
| 78 | RMGP65050106000 | Filtro in Spugna | Sponge | 1 |
| 79 | RMGP65050102000 | Guarnizione Tappo | Seal Gasket | 1 |
| 80 | RMGP65050500000 | Filtro Serbatoio | Filtering Net | 1 |
| 81 | | Tubo Carburante | Line-Fuel | 1 |
| 82 | RMGP65010107000 | Coperchio Sfiato | Respirator Cover | 1 |
| 83 | RMGP65060200000 | Supporto Serbatoio | Bracket Fuel Tank | |
| 84 | RMGP65010103000 | Carter Motore | Crankcase Assy | |

