



ESPLOSO TECNICO – LISTA RICAMBI

ARIEGGIATORI

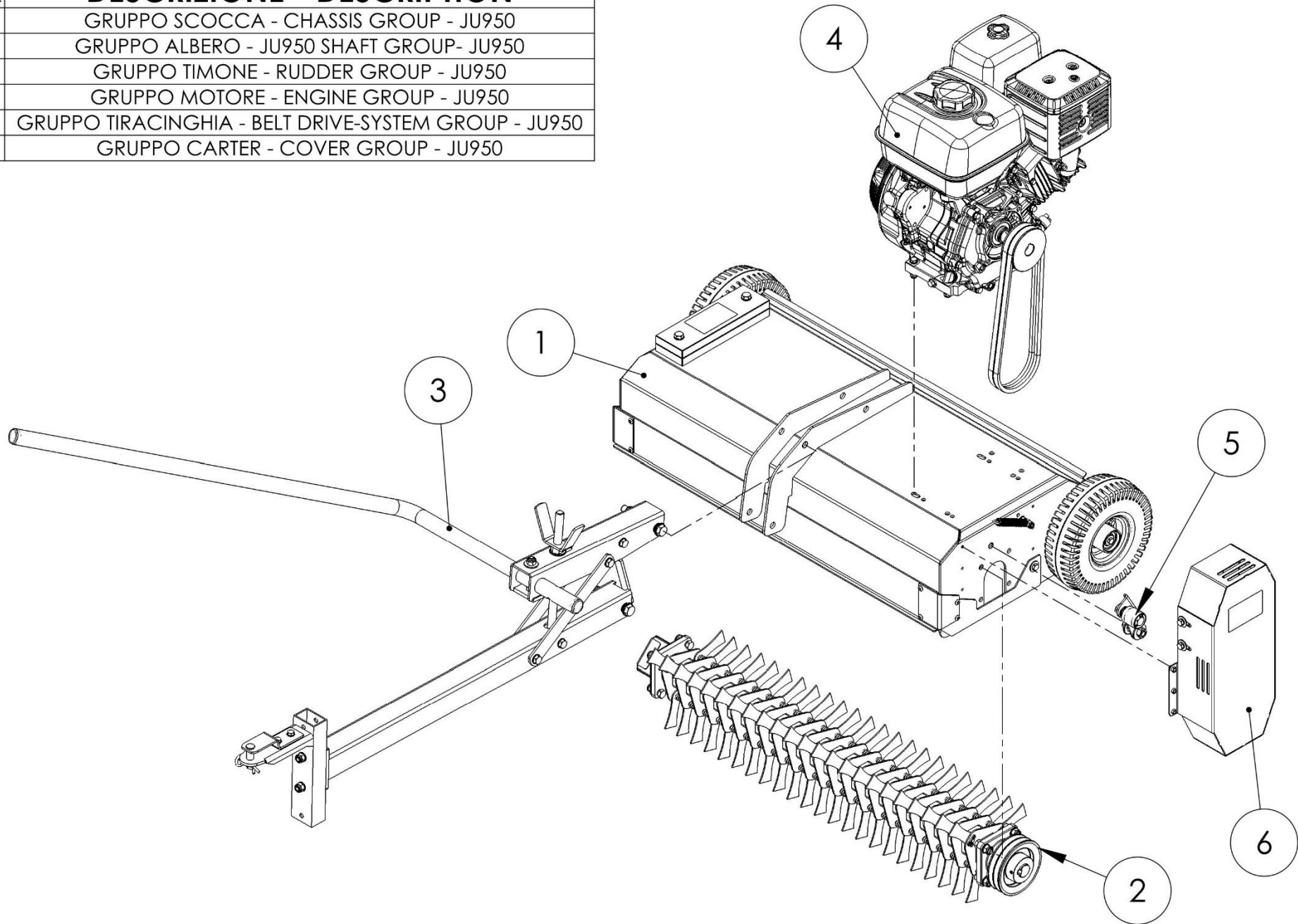
SERIE AR950 – JU950

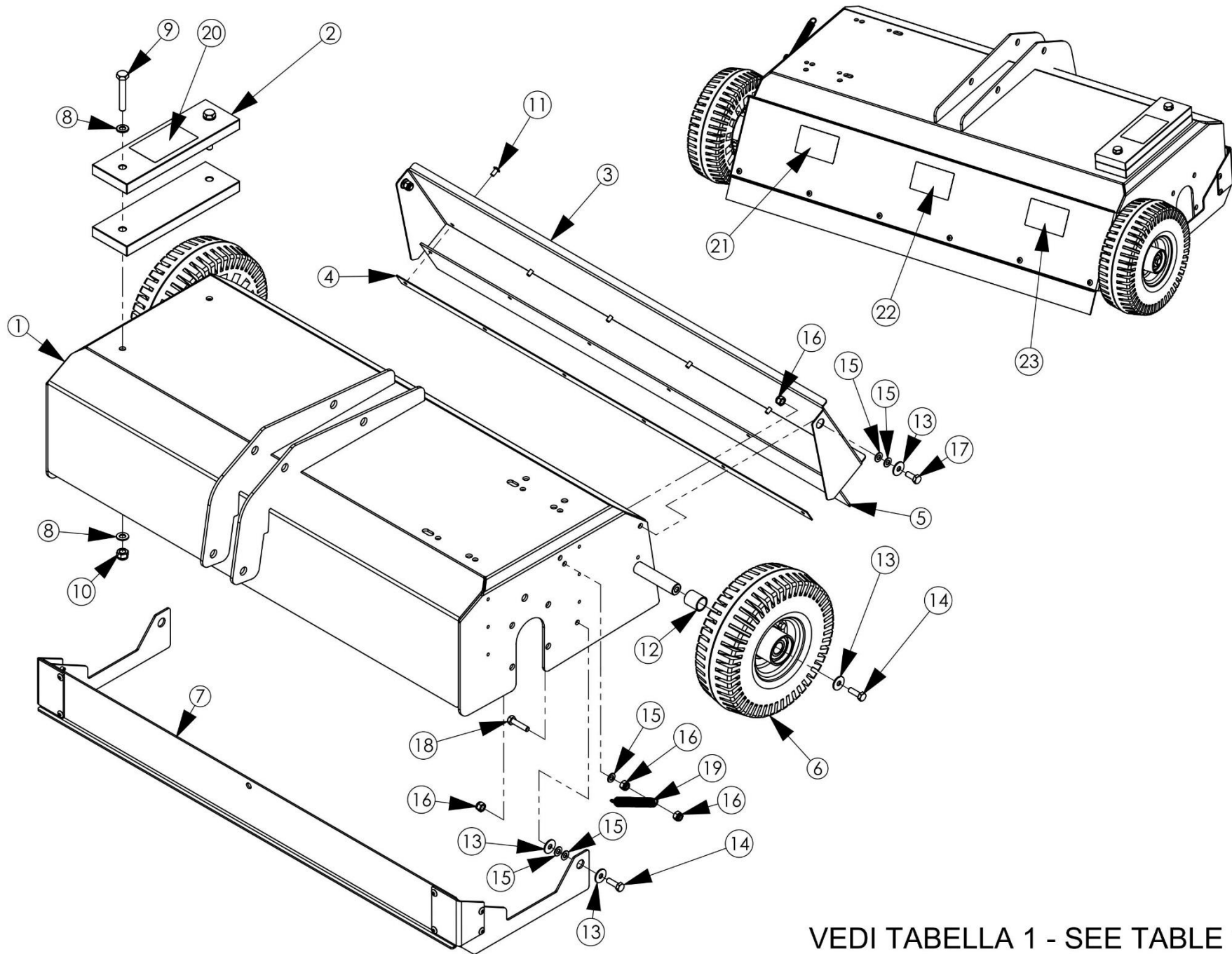
TECHNICAL DIAGRAM – SPARE PARTS LIST

SCARIFIERS

SERIES AR950 – JU950

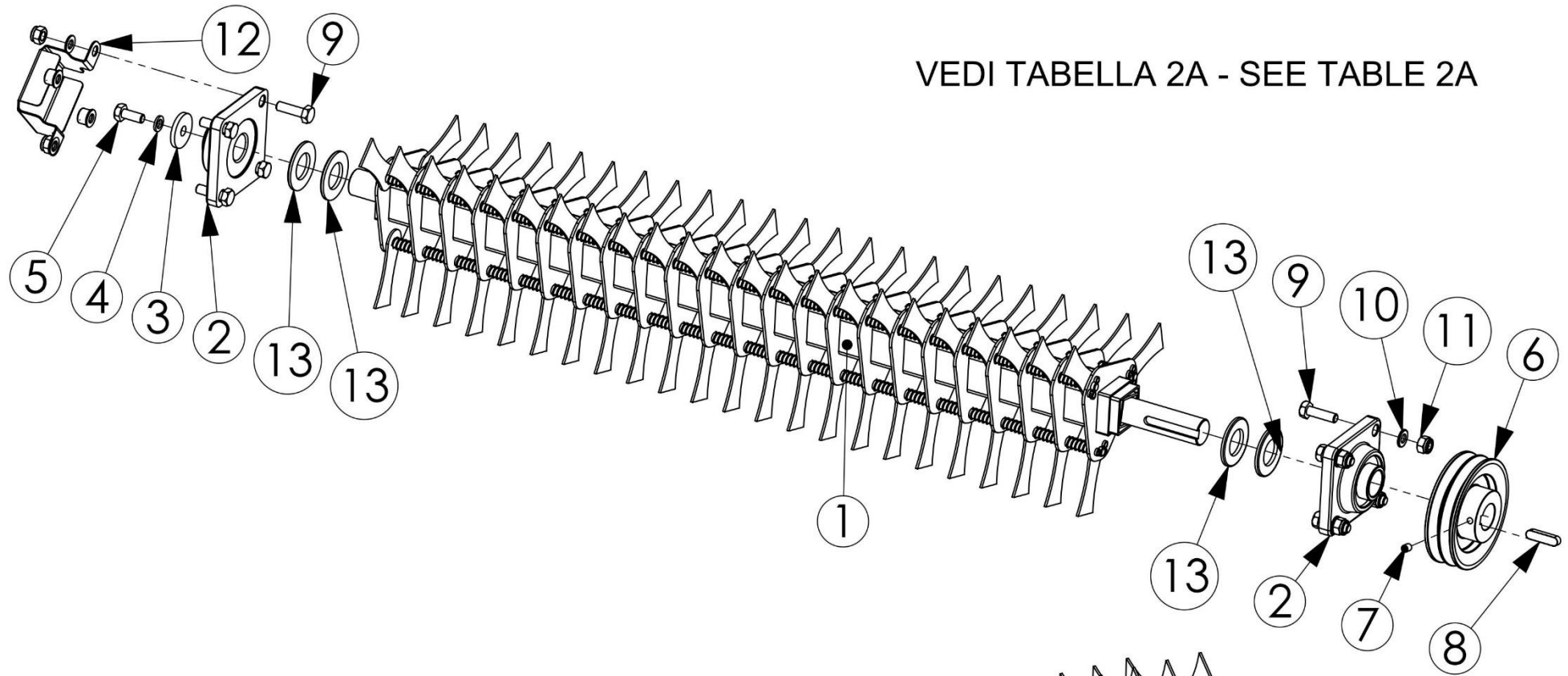
NR	DESCRIZIONE - DESCRIPTION
1	GRUPPO SCOCCA - CHASSIS GROUP - JU950
2	GRUPPO ALBERO - JU950 SHAFT GROUP- JU950
3	GRUPPO TIMONE - RUDDER GROUP - JU950
4	GRUPPO MOTORE - ENGINE GROUP - JU950
5	GRUPPO TIRACINGHIA - BELT DRIVE-SYSTEM GROUP - JU950
6	GRUPPO CARTER - COVER GROUP - JU950



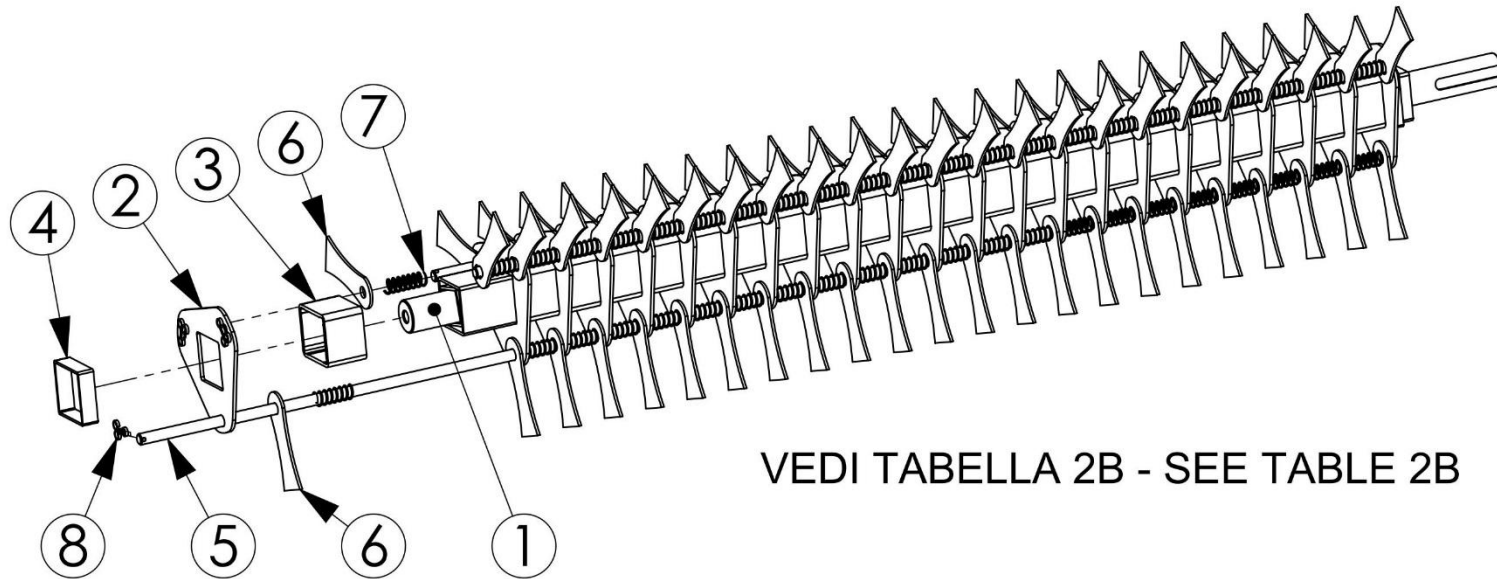


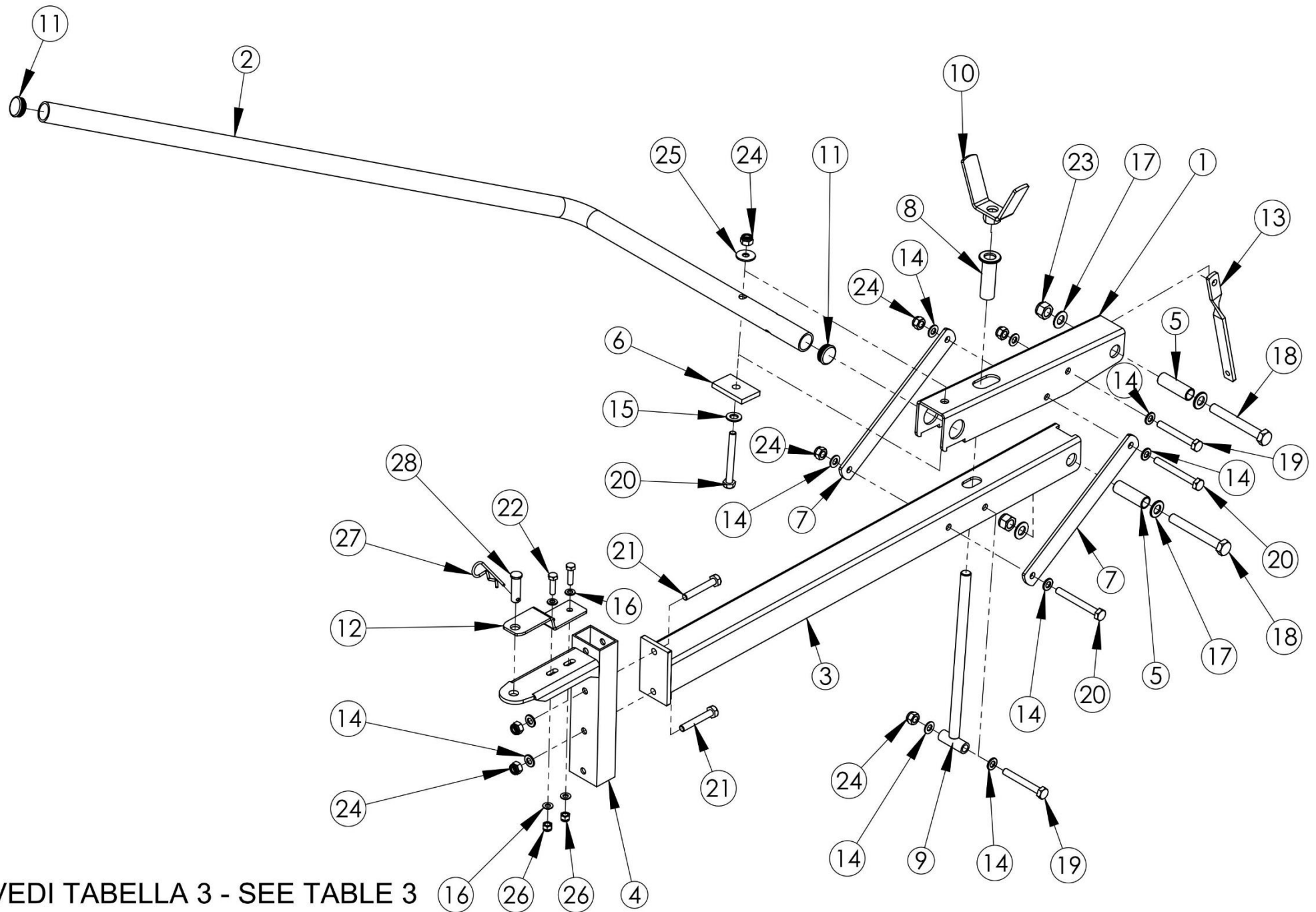
VEDI TABELLA 1 - SEE TABLE 1

VEDI TABELLA 2A - SEE TABLE 2A

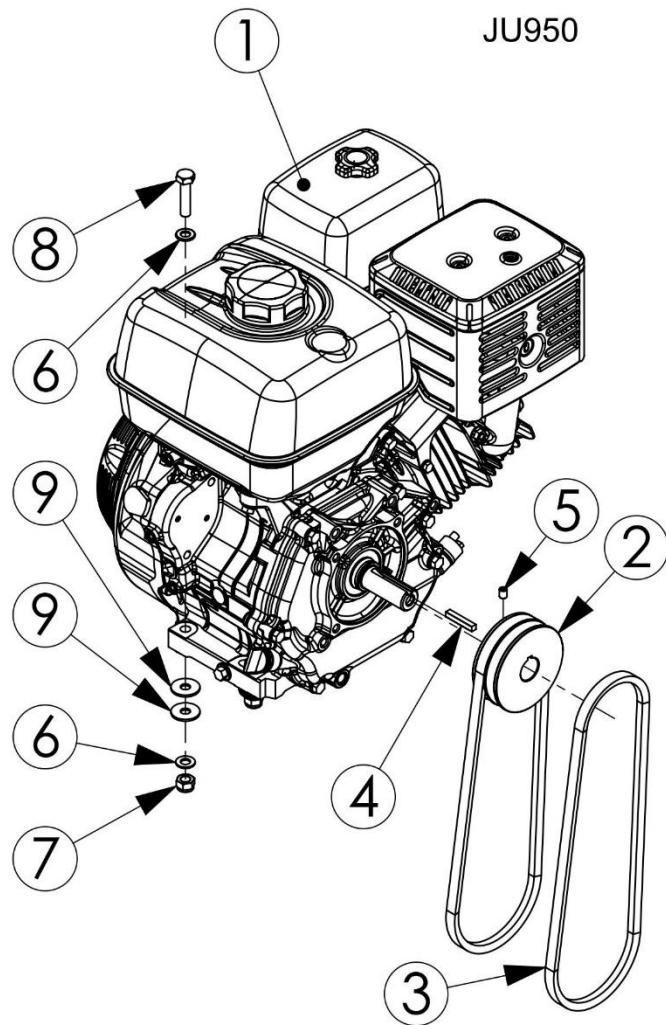


VEDI TABELLA 2B - SEE TABLE 2B

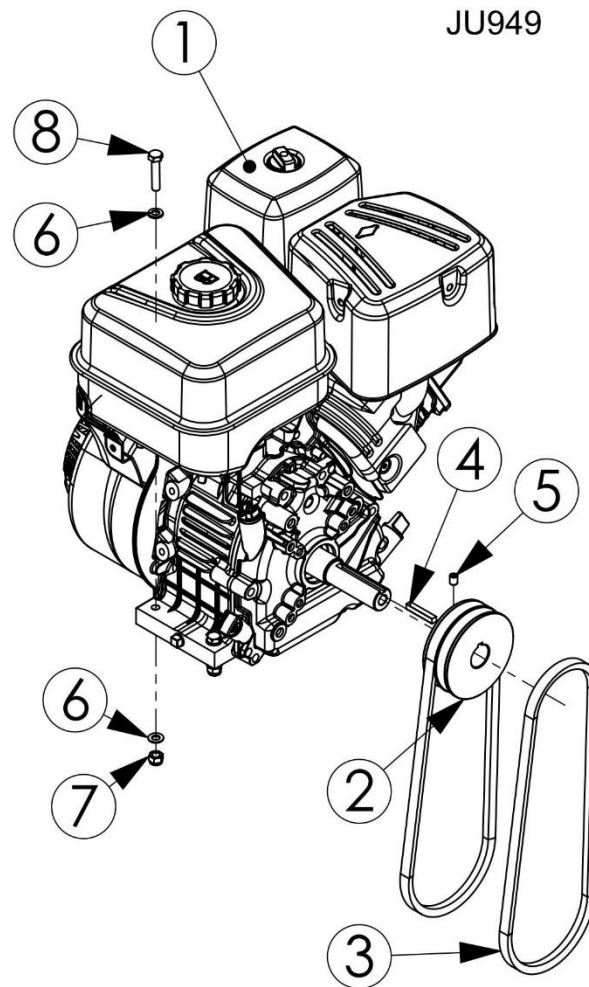




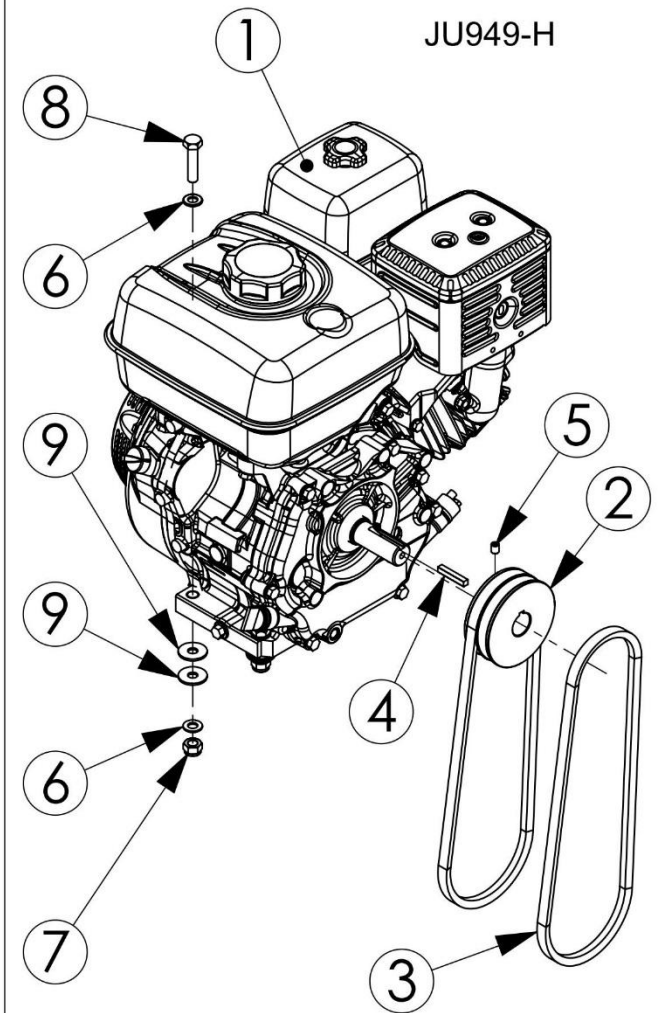
VEDI TABELLA 3 - SEE TABLE 3



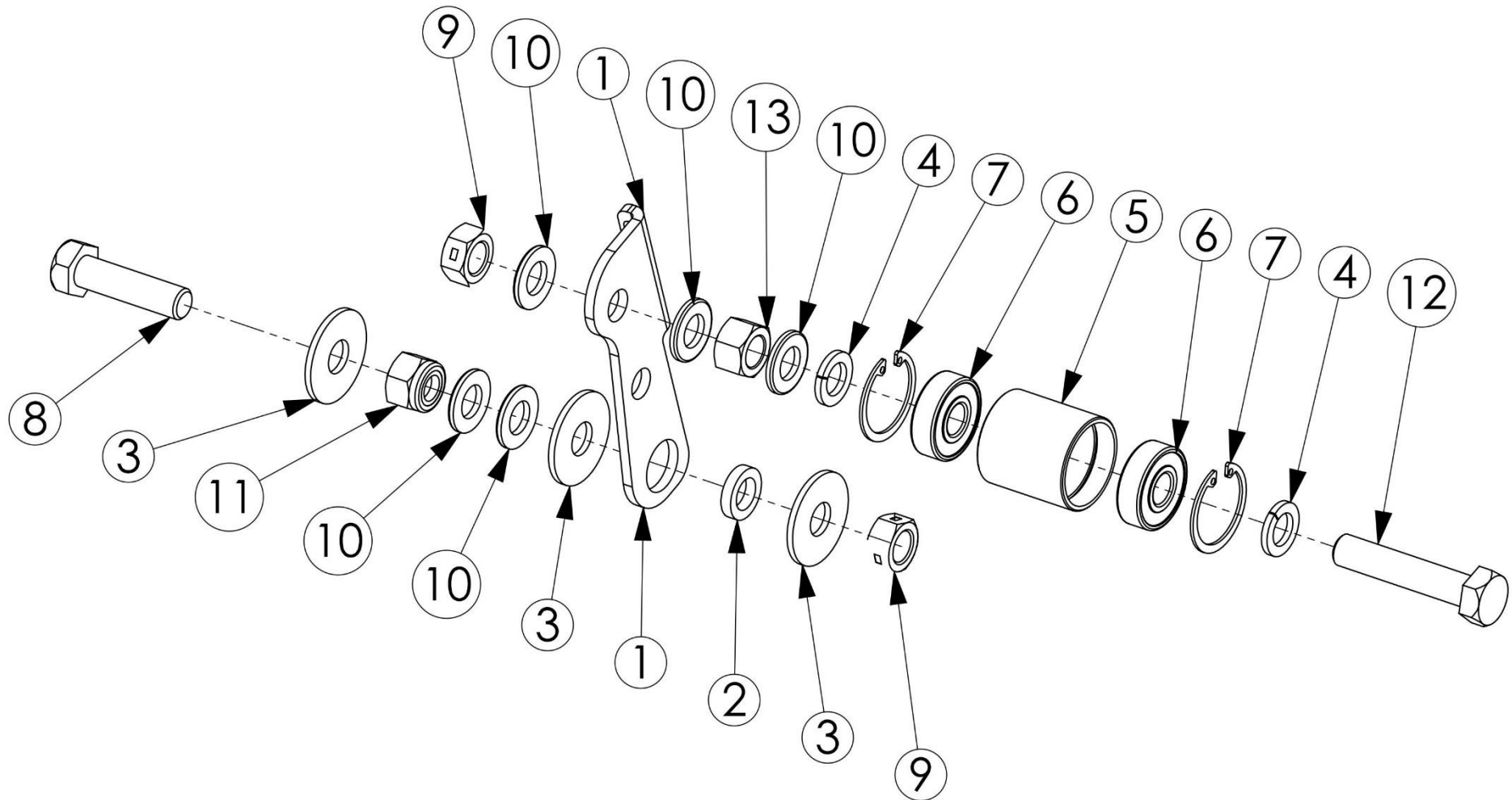
VEDI TABELLA 4A - SEE TABLE 4A



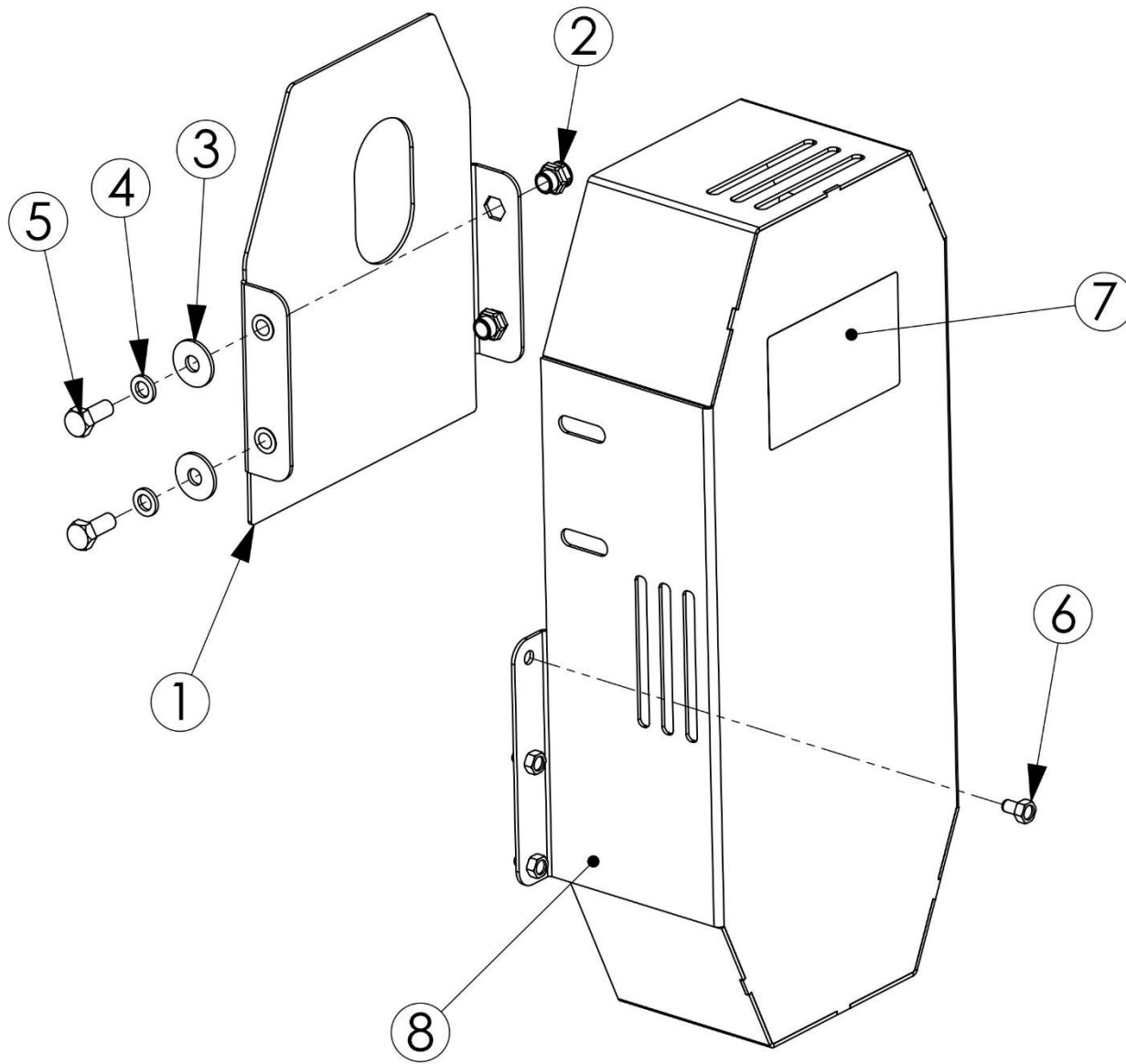
VEDI TABELLA 4B - SEE TABLE 4B



VEDI TABELLA 4C - SEE TABLE 4C



VEDI TABELLA 5 - SEE TABLE 5



VEDI TABELLA 6 - SEE TABLE 6

TABELLA 1 - TABLE 1

NR	CODICE - CODE	DESCRIZIONE - DESCRIPTION	Q.tà
1	G180-L	SCOCCA - CHASSIS	1
2	BIO214	CONTRAPPESO - COUNTERWEIGHT	2
3	AR9501	PROTEZIONE SCARICO - REAR PROTECTION	1
4	AS193	LAMIERA BLOCCA GOMMA - RUBBER BLOCKING STEEL PLATE	1
5	AS584	GOMMA - RUBBER	1
6	26P21	RUOTA - WHEEL	2
7	AR957	LAMIERA PROTEZIONE ANTERIORE - FRONT PROTECTION STEEL PLATE	1
8	RP10	RONDELLA - WASHER	4
9	6V10X65	VITE TESTA ESAGONALE - HEXAGON HEAD SCREW	2
10	DAA10	DADO AUTOBLOCCANTE ALTO M10 - M10 SELF LOCKING NUT	2
11	6012	RIVETTO - RIVET	6
12	B25X28Z	BUSSOLA - SPACER	2
13	R8X24	RONDELLA PIANA - PLAIN WASHER	8
14	5V8X25	VITE TESTA ESAGONA - HEXAGON HEAD SCREW	4
15	RP8	RONDELLA - WASHER	10
16	DAA8	DADO AUTOBLOCCANTE ALTO M8 - M8 SELF LOCKING NUT	7
17	5V8X20	VITE TESTA ESAGONA - HEXAGON HEAD SCREW	3
18	6V8X35	VITE TESTA ESAGONALE - HEXAGON HEAD SCREW	1
19	ML22	MOLLA - SPRING	1
20	ETN	ETICHETTA TECNICA - TECHNICAL LABEL	1
21	ET101	ETICHETTA SICUREZZA - SAFETY LABEL	1
22	ET100	ETICHETTA SICUREZZA - SAFETY LABEL	1
23	ET201	ETICHETTA SICUREZZA - SAFETY LABEL	1

TABELLA 2A - TABLE 2A			
NR	CODICE - CODE	DESCRIZIONE - DESCRIPTION	Q,tà
1	AR945	ALBERO COMPLETO JU950 - JU950 FULL SHAFT	1
2	UCF206	CUSCINETTO - BEARING	2
3	AR1036	RONDELLA - WASHER	1
4	RV10	RONDELLE A VENTOLA - LOCK WASHER	1
5	6V10X25	VITE TESTA ESAGONALE - HEXAGON HEAD SCREW	1
6	128A2	PULEGGIA - PULLEY	1
7	3G8X10	VITE SENZA TESTA - Hexagon socket set screws with flat point	1
8	CH10X40	CHIAVETTA - KEY	1
9	6V10X35	VITE TESTA ESAGONALE - HEXAGON HEAD SCREW	8
10	RP10	RONDELLA - WASHER	8
11	DAA10	DADO AUTOBLOCCANTE ALTO M10 - M10 SELF LOCKING NUT	8
12	AR974	COPRICUSCINETTO - BEARING COVER	1
13	RP30	RONDELLA PIANA - PLAIN WASHER	4

TABELLA 2B - TABLE 2B			
NR	CODICE - CODE	DESCRIZIONE - DESCRIPTION	Q,tà
1	AR1570	ALBERO SALDATO JU950 - JU950 SHAFT	1
2	AR1572	LAMIERA PORTA ALBERINI Ø10 - Ø10 SHAFT CARRIER STEEL PLATE	23
3	AR1574	BUSSOLA - BUSHING	22
4	TR116	BUSSOLA A SALDARE ALBERO AR950	1
5	AR930	ALBERINO Ø10 - Ø10 SHAFT	3
6	COA	COLTELLO - KNIFE	69
7	MM17	MOLLA - SPRING	66
8	C3X20	COPIGLIA - PIN	6

TABELLA 3 - TABLE 3

Nr	CODICE - CODE	DESCRIZIONE - DESCRIPTION	Q.tà
1	AR960	TIMONE CORTO - SHORT RUDDER	1
2	AR1020	MANICO - HANDLE	1
3	AR955	TIMONE LUNGO - LONG RUDDER	1
4	AR9546	TIMONE AR950 TUBO X ALZATA	1
5	AR926	BUSSOLA - BUSHING	2
6	AR5066	PIATTO PER TIMONE - STEEL PLATE	1
7	AR958	LAMIERA PANTOGRAFO - SCISSOR STEEL PLATE	2
8	AR1920	TUBO CON TESTA - TUBE WITH HEAD	1
9	AR1910	TIRANTE - ROD	1
10	BLO	LEVA BLOCCO TIRANTE M16 - LOCK LEVER FOR THREADED ROD	1
11	PR32	CAPPUCCIO - PLASTIC CAP	2
12	TIR268	PIATTO TIMONE - RUDDER STEEL PALTE	1
13	AR998	LEVA SOLLEVAMENTO PROTEZIONE FRONTALE - JUNCTION STEEL PLATE	1
14	RP10	RONDELLA - WASHER	12
15	RP12	RONDELLA - WASHER	1
16	RP8	RONDELLA - WASHER	4
17	RP14	RONDELLA PIANA - PLAIN WASHER	4
18	6V14X100	VITE TESTA ESAGONALE - HEXAGON HEAD SCREW	2
19	6V10X75	VITE TESTA ESAGONALE - HEXAGON HEAD SCREW	2
20	6V12X90	VITE TESTA ESAGONALE - HEXAGON HEAD SCREW	3
21	6V10X65	VITE TESTA ESAGONALE - HEXAGON HEAD SCREW	2
22	6V8X30	VITE TESTA ESAGONALE - HEXAGON HEAD SCREW	2
23	DAA14	DADO AUTOBLOCCANTE ALTO M14 - M14 SELF LOCKING NUT	2
24	DAA12	DADO AUTOBLOCCANTE ALTO M12 - M10 SELF LOCKING NUT	7
25	R12X36	RONDELLA LARGA - LARGE WASHER	1
26	DAA8	DADO AUTOBLOCCANTE ALTO M8 - M8 SELF LOCKING NUT	2
27	CR3.5	COPIGLIA - PIN	1
28	TIR255	SPINA - PIN	1

TABELLA 4A - TABLE 4A			
NR	CODICE - CODE	DESCRIZIONE - DESCRIPTION	Q.tà
1	GX390	MOTORE HONDA GX390 - GX390 HONDA ENGINE	1
2	98A2	PULEGGIA - PULLEY	1
3	A34	CINGHIA - BELT	2
4	CH9	CHIAVETTA - KEY	1
5	3G8X10	VITE SENZA TESTA - Hexagon socket set screws with flat point	1
6	RP10	RONDELLA - WASHER	8
7	DAA10	DADO AUTOBLOCCANTE ALTO M10 - M10 SELF LOCKING NUT	4
8	6V10X45	VITE TESTA ESAGONALE - HEXAGON HEAD SCREW	4
9	R10X30	RONDELLA LARGA - LARGE WASHER	8

TABELLA 4B - TABLE 4B			
NR	CODICE - CODE	DESCRIZIONE - DESCRIPTION	Q.tà
1	BR9	MOTORE B&S VANGUARD 10HP - 10HP B&S VANGUARD ENGINE	1
2	98A2	PULEGGIA - PULLEY	1
3	A31	CINGHIA - BELT	2
4	CH9	CHIAVETTA - KEY	1
5	3G8X10	VITE SENZA TESTA - Hexagon socket set screws with flat point	1
6	RP8	RONDELLA - WASHER	8
7	DAA8	DADO AUTOBLOCCANTE ALTO M8 - M8 SELF LOCKING NUT	4
8	6V8X40	VITE TESTA ESAGONALE - HEXAGON HEAD SCREW	4

TABELLA 4C - TABLE 4C			
NR	CODICE - CODE	DESCRIZIONE - DESCRIPTION	Q.tà
1	GX270	MOTORE HONDA GX270 - GX270 HONDA ENGINE	1
2	98A2	PULEGGIA - PULLEY	1
3	A34	CINGHIA - BELT	2
4	CH9	CHIAVETTA - KEY	1
5	3G8X10	VITE SENZA TESTA - Hexagon socket set screws with flat point	1
6	RP10	RONDELLA - WASHER	8
7	DAA10	DADO AUTOBLOCCANTE ALTO M10 - M10 SELF LOCKING NUT	4
8	6V10X45	VITE TESTA ESAGONALE - HEXAGON HEAD SCREW	4
9	R10X30	RONDELLA LARGA - LARGE WASHER	8

TABELLA 5 - TABLE 5			
NR	CODICE - CODE	DESCRIZIONE - DESCRIPTION	Q.tà
1	T55	PIASTRA TIRACINGHIA - STEEL PLATE	1
2	T66	BUSSOLA - BUSHING	1
3	R12X36	RONDELLA PIANA - PLAIN WASHER	3
4	RG12	RONDELLA GROVER - GROVER WASHER	2
5	T62	TUBO RULLO - IDLER TUBE	1
6	RS6201	CUSCINETTO - BEARING	2
7	SI32	ANELLO SEEGER - SEEGER RING	2
8	6V12X45	VITE TESTA ESAGONALE - HEXAGON HEAD SCREW	1
9	DMB12T	DADO TRIBLOCK - TRIBLOCK NUT	2
10	RP12	RONDELLA - WASHER	5
11	DAA12	DADO AUTOBLOCCANTE ALTO M12 - M12 SELF LOCKING NUT	1
12	6V12X60	VITE TESTA ESAGONALE - HEXAGON HEAD SCREW	1
13	DA12	DADO M12 - M12 NUT	1

TABELLA 6 - TABLE 6			
NR	CODICE - CODE	DESCRIZIONE - DESCRIPTION	Q.tà
1	AR15106	CARTER CHIUSURA - CLOSING BELT COVER	1
2	ETF8	DADO INSERTO M8 - M8 RIVET NUT	4
3	R8X24	RONDELLA PIANA - PLAIN WASHER	4
4	RV8	RONDELLE A VENTOLA - LOCK WASHER	4
5	6V8X20	VITE TESTA ESAGONALE - HEXAGON HEAD SCREW	4
6	11V6x10	VITE TRILOBATA - Swage shape recessed tapping screw	6
7	ET109	ETICHETTA SICUREZZA - SAFETY LABEL	1
8	AR15111	CARTER CINGHIE - BELT COVER	1

AGRINOVA s.r.l.

Via 24 Maggio, 26

35010 CURTAROLO (PD) - Italy

Tel : +39 049 5742645

Fax : +39 049 5742646

e-mail: agrinova@agrinova-italia.it

web : www.agrinova-italia.it