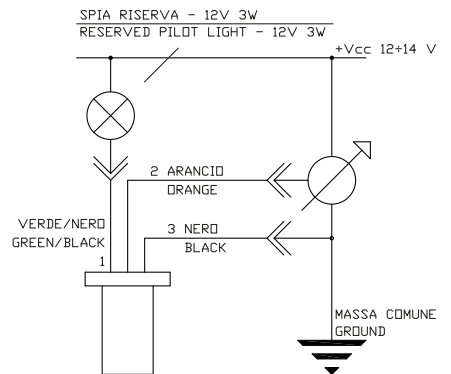
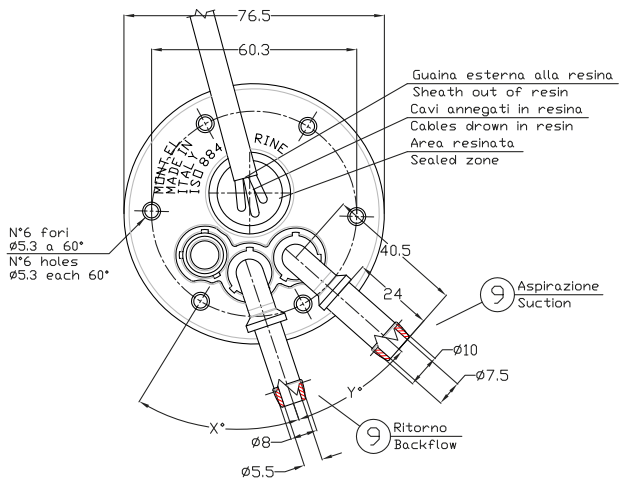


FLANGIA: VISTA "B"  
 FLANGE: "B" VIEW

COLLEGAMENTI ELETTRICI ESTERNI  
 EXTERNAL ELECTRICAL SHEET



|    |     |                                       |
|----|-----|---------------------------------------|
| X° | 50° | Le quote degli angoli sono indicative |
| Y° | 30° | Angle dimensions are approximate      |